

NOTRE FORCE: PLUS D'IDÉES.. **ONZE KRACHT: MEER IDEEËN**

JUNG  

Léve-machines et Chariots transporteurs
Hef- en transportmiddelen

2019 / 20

www.jung-hebetechnik.de





Les avantages de notre Service:

Made in Germany

Nous avons plus de 45 ans d'expérience dans le développement et la fabrication d'équipements de levage et de transports. Nos équipements de levage et de transport ont fait leur preuves des milliers de fois comme des outils essentiels pour tous les domaines dans lesquels le déplacement de charges lourdes est nécessaire.

La qualité

Nos méthodes de fabrication CNC les plus modernes, l'utilisation de robots soudeurs et le système de management de qualité certifié (DIN EN ISO 9001) assurent une haute qualité constante des produits. Chaque lève-machine subit avant expédition un test de bon fonctionnement et reçoit une plaquette de garantie indiquant la date du prochain contrôle/entretien selon la DGVV règle 68. Chaque chariot entraîné reçoit un test de fonctionnement avant expédition. Les produits suivants sont testés ANSI/ASME (USA): JH G-plus, JH G-plus EX, JHS, JKB, series K, series M.

Service de réparation et d'entretien

Même après de nombreuses années d'utilisation, nos produits sont toujours prêts à l'emploi. Pour cela nous vous proposons un service d'entretien et de réparation, ainsi que des pièces de rechange.

Notre garantie

Nous donnons une garantie de 5 ans à tous nos lève-machines et chariots de transport sous conditions d'une utilisation selon les prescriptions — sauf pour les JLA-e, pour lesquelles nous offrons une garantie de 1 an ou de 1000 heures d'opération.

Disponibilité

Presque tous nos produits standards sont en stock 365 jours par an. Les commandes sont habituellement prêtes à l'expédition endéans les 24 heures.

Solutions sur mesure

Nous résolvons les problèmes inhabituels de levage et de transport à travers des projets personnalisés — sûr, rapide et rentable.

L'environnement

Nous faisons face à nos responsabilités dans notre travail quotidien. Nous utilisons l'énergie solaire, et l'énergie récupérée de différentes sources, pour être en conformité avec notre projet ECO FIT.

JUNG et le World Wide Web

Pour les dernières nouvelles et informations, visitez s'il vous plaît, notre site Web www.jung-hebetechnik.de. Rendez nous visite sur Facebook ou regardez les vidéos de nos produits sur YouTube!

De voordelen van onze diensten:

Made in Germany

Wij hebben meer dan 45 jaar ervaring in de ontwikkeling en fabricage van hef- en transportmiddelen. Onze apparatuur heeft zich talloze keren bewezen onmisbaar gereedschap te zijn, op plaatsen waar het transporteren van zware lasten noodzakelijk is.

Kwaliteit

CNC-technologie van het hoogste niveau, geavanceerde lasrobots en een gecertificeerd kwaliteitssysteem (DIN EN ISO 9001) verzekeren een consequent hoog niveau van de kwaliteit van het product. Iedere machineheffer krijgt vóór verzending een functietest, en wordt voorzien van een inspectiesticker die de volgende onderhoudsdatum weergeeft. Alvorens uit te leveren, ondergaat iedere aangedreven transportcassette een uitgebreide functietest. De volgende producten zijn ANSI/ASME (USA) getest: JH G-plus, JH G-plus EX, JHS, JKB, series K, series M.

Reparatie en onderhoudsservice

Om, zelfs na vele jaren gebruik, de producten goed te laten functioneren, beschikken wij over een onderhouds- en reparatie servicedienst, en de benodigde vervangingsonderdelen. Reparatie en onderhoudsservice.

Garantie

Alle machineheffers en rollencassettes zijn voorzien van 5 jaar garantie, met gebruik volgens voorschrift. Behalve de JLA-e, waarvoor we 1 jaar garantie bieden of 1000 bedrijfsuren.

Beschikbaarheid

Bijna alle standaard productgroepen zijn 365 dagen per jaar uit voorraad leverbaar. De bestelling zijn gewoonlijk klaar voor verzending binnen de 24 uur.

Klantspecifieke oplossingen

Ongebruikelijke hef- en transport problemen lossen wij op door klantspecifieke ontwerpen. Veilig, snel en kosteneffectief.

Het milieu

In onze dagelijkse werkzaamheden nemen wij onze ecologische verantwoordelijkheden. Wij maken gebruik van onze eigen zonne-energie, betrekken stroom uit regeneratieve energiebronnen en hebben onze ecologische verantwoordelijkheid bestudeerd met het "Ecofit project".

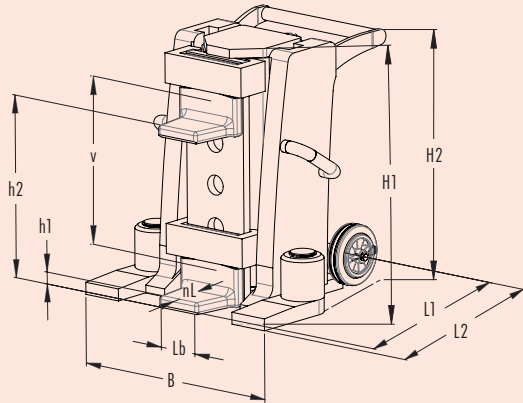
JUNG op het internet

Kijk op onze website voor nieuwsberichten en meer informatie: Bezoek ons op Facebook en bekijk onze productvideo's op YouTube!

Esquisses Léve machines

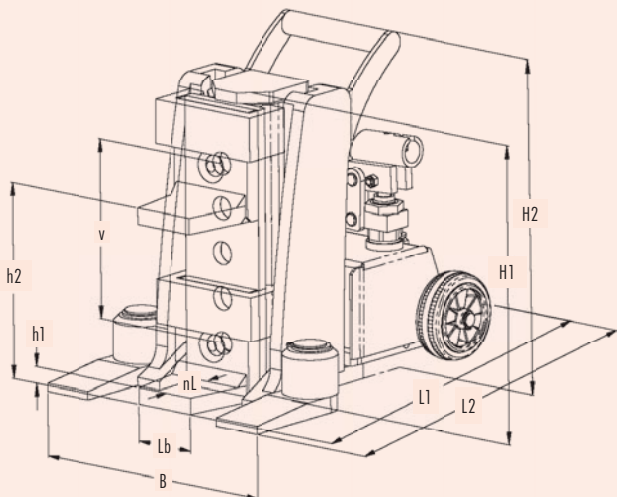
Léve machines série JH-G plus Ex
Machineheffer Serie JH-G plus Ex

Page 5
Pag 5



Léve machines série JH-G plus
Machineheffer Serie JH-G plus

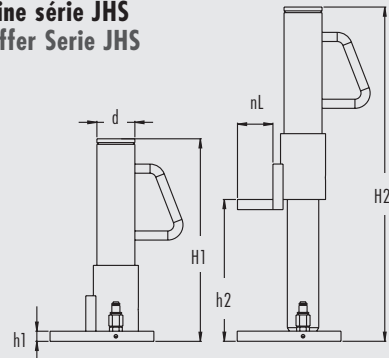
Page 6-7
Pag 6-7



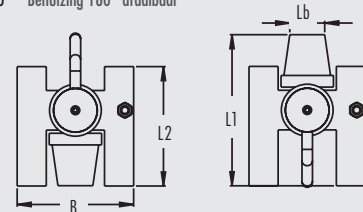
Maatschetsen machineheffers

Léve machine série JHS
Machineheffer Serie JHS

Page 8
Pag 8



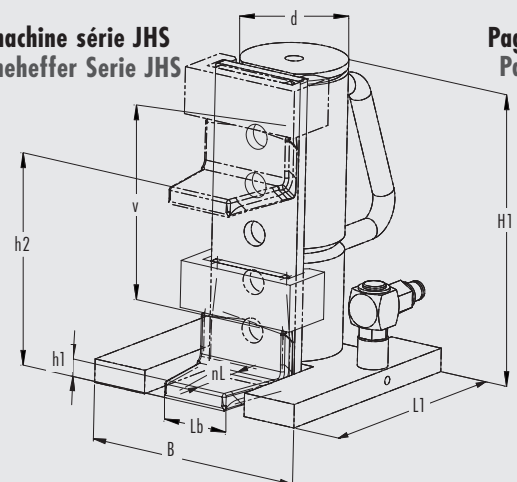
Logement pivotant 180° Behuizing 180° draaibaar



Patte en charge Lasthaak tussen steuntenen Patte libre Lasthaak vrije positie

Léve machine série JHS
Machineheffer Serie JHS

Page 9
Pag 9





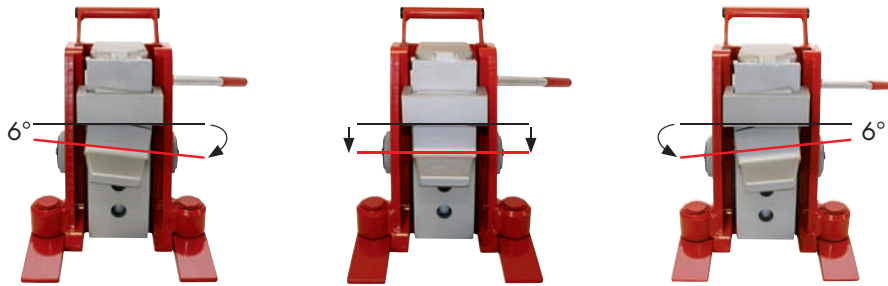
Note / Aantekeningen

Tables des matières Nous sommes désolés pour votre problème de transport de la solution parfaite!

Inhoudsopgave Wij bieden altijd de perfecte oplossing voor uw transportproblemen!

Lève-machines hydrauliques jusqu'à 30 tonnes - Série JH-G plus	4-7	Machineheffers t/m 30 ton – JH G plus serie
Ensembles lève-machines hydrauliques jusqu'à 20 tonnes - Série JHS	8-9	Machineheffers t/m 20 ton – JHS serie
Block de pression hydraulique JD	10-11	Hydraulisch doseersysteem JD
Pompes électro hydrauliques JPE	12	Elektrische pompen JPE
Pompes manuelles hydrauliques et Pompe hydropneumatique JP/JPL	13	Hydraulische handpomp en lucht-hydraulische pomp JP/JPL
Accessoires pratiques pour crics et flexibles hydrauliques	14	Praktische toebehoren voor machineheffers en slangen.
Informations sur les chariots	15	Overzicht en informatie transportcassettes
Chariots transporteurs pour charges jusqu'à 24 tonnes - Série K	16-17	Transportcassettes voor lasten t/m 24 ton – K serie
Chariots transporteurs pour charges jusqu'à 28 tonnes - Série K professionnels	18-19	Transportcassettes voor lasten t/m 28 ton – K Professioneel serie
Chariots transporteurs rotatifs pour des charges jusqu'à 28 tonnes - Série JKB	20-23	Volledig draaibare transportcassettes voor lasten t/m 28 ton – JKB serie
Chariots Multi-Usage Sèries M pour des charges jusqu'à 15 tonnes	24-25	Veelzijdig toepasbare transportcassettes voor lasten t/m 15 ton – M serie
Chariots transporteurs pour charges jusqu'à 48 tonnes - Série S	26	Transportcassettes voor lasten t/m 48 ton – S serie
Chariot pneumatique - pour transport de charge jusqu'à 30 tonnes	28-29	Pneumatisch aangedreven transportcassette voor lasten t/m 30 ton
Chariot électrique - pour transport de charge jusqu'à 50 tonnes	30-32	Elektrisch aangedreven transportcassette voor lasten t/m 50 ton
Twistlock / "Weld-on Cone" pour le transport de conteneurs jusqu'à 60 tonnes	33-35	Twistlock / „Weld-on Cone“ voor het transport van containers t/m 60 ton
Chariots transporteurs pour charges jusqu'à 60 tonnes - Série G	36-37	Transportcassettes voor lasten t/m 60 ton – G serie
Chariots transporteurs tandem pour charges jusqu'à 14 tonnes - JTLB Série K	38	Tandem Transportcassettes JTLB Serie K voor lasten t/m 14 ton
Chariots transporteurs tandem pour charges jusqu'à 60 tonnes - JTLB Série G	39	Tandem transportcassettes voor lasten t/m 60 ton – G serie
Chariots transporteurs pour charges jusqu'à 200 tonnes - Série H	40-41	Transportcassettes voor lasten t/m 200 ton – H serie
Accessoires pour les chariots élévateurs	42-43	Hulpmiddelen voor vorkheftrucks
Galets haute résistance pour toutes applications	44-45/1	Hoge kwaliteit wielen voor alle toepassingen
Hydro transporteur	45/2	Hydraulische hefrolset
En option, équipements galvanisés et solutions sur mesure	46-47	Optioneel gegalvaniseerde apparaten en op maat gemaakte oplossingen

Talon de levage de sûreté oscillant, selon l'inclinaison de la charge, permettant un ajustement permanent jusqu' à $\pm 6^\circ$.



Zwenkbare lasthaak voor veilige en optimale aanpassing aan belastingen met een variabele hoek tot $\pm 6^\circ$.

► Inspection en accord avec le règlement technique DGUV V54 (Allemand) et ANSI / ASME (USA)

► Geïnspecteerd volgens de technische regelgeving DGUV V54 (Duitsland) en ANSI/ASME (USA)

Les nouveaux lève machines légers Des solutions professionnelles pour les professionnels

- Innovation
- Légèreté
- Facilité
- Solidité

Réduction exceptionnelle du poids due à une nouvelle conception.
Bijzondere gewichtsreductie door middel van onze verbeterde constructie.

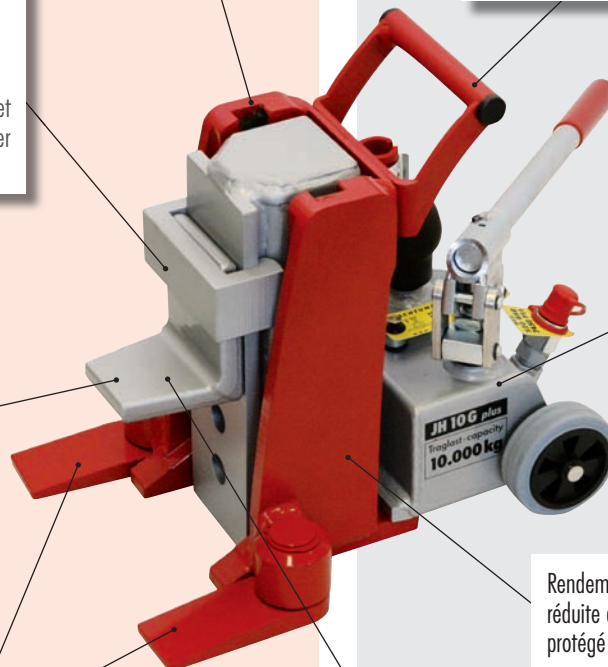
Travail et mobilité en toute sécurité grâce à la conception brevetée du talon (Pat.-N° 4413478)

Bedrijfszeker heffen en zakken met onze gepatenteerde machineheffer (Pat.-No. 4413478).

Talon de levage de sûreté oscillant fabriqué avec de l'acier forgé pour une robustesse extrême et empêcher la casse. L'acier de haute résistance est fait pour résister aux chocs et fournir une sécurité optimale.

Zwenkbare veiligheidsteen uit smeedstaal voor extreme robuustheid die breuken voorkomt. Het moderne sterke staal is schokbestendig en levert optimale veiligheid.

Pieds robustes, pivotants à 180° – pour un positionnement facile et sûr dans toutes les situations.
Stevige zwenkvoet 180° draaiend – Voor eenvoudige en veilige positionering in elke situatie.



De nieuwe lichtgewicht machineheffer Professionele oplossingen voor professionals"

- Innovatief
- Licht
- Compact
- Sterk

Poignée démontable sur les JH 6 G plus et JH 10 G plus.

Losneembaar handvat op JH 6 G plus en JH 10 G plus.

Maintenance facile grâce à l'unique pompe échangeable - valve de sécurité avec filtre empêchant toute surcharge. Aussi disponible comme JH G plus EX sans pompe intégrée.

Eenvoudig onderhoud door makkelijk verwisselbaar pompedeelte; overdrukventiel met vuilfilter voorkomt overbelasting. Tevens verkrijgbaar zonder een geïntegreerd pompedeelte.

Zie de JH G plus versie in de EX uitvoering.

Rendement maximum grâce à une friction réduite dans le coulisseau due au dessin protégé des patins de guidage.

Optimale geleiding van de mast, dankzij ons gepatenteerd lageringsprincipe.

Talon de levage de sûreté oscillant, selon l'inclinaison de la charge, permettant un ajustement permanent jusqu' à $\pm 6^\circ$.

Zwenkbare lasthaak voor veilige en optimale aanpassing aan belastingen met een variabele hoek tot $\pm 6^\circ$.



JH 10 G plus EX



JH 15 G plus EX



JH 20 G plus EX



JH 30 G plus EX

avec ressort de rappel Veerretour

► Inspection en accord avec le règlement technique DGUV V54 (Allemand) et ANSI / ASME (USA)

► Geïnspecteerd volgens de technische regelgeving DGUV V54 (Duitsland) en ANSI/ASME (USA)

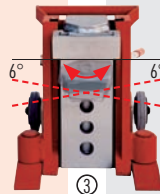
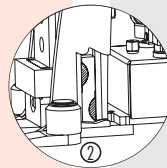
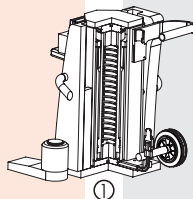
Lève machines série JH-G plus Ex

sans pompe intégrée, capacité jusqu'à 30 tonnes

Description

- Nouveau: En raison du ressort de rappel (voir photo 1) du JH 15 G plus au JH 30 G plus EX, vous n'aurez pas besoin de pousser sur le piston pour le faire rentrer.
- Friction réduite par l'utilisation de patins de guidage en bronze, mobiles dans leur siège. Sous charge, leur plus grande surface de contact garantit une meilleure répartition de la force (Voir dessin 2). Avantages: moins de friction, plus de puissance et moins d'usure du coulisseau que dans n'importe quel autre cric conventionnel.
- Maintenance moins chère par le changement facile des patins de guidage, et de la pompe hydraulique.
- Extrêmement léger avec de hautes performances par l'emploi de matières de grande qualité et des changements de conception novateurs.
- Ajustement continu de la charge par le talon de levage de sûreté oscillant. Assure la stabilité dans toutes les positions, même en position levée (voir photo 3).

► Uniquement utilisable avec pompe externe. Vous trouverez les pompes électriques p. 12, les pompes manuelles p. 13 et les tuyaux hydrauliques p. 14.



Hydraulische machineheffers - JH G plus EX serie

zonder geïntegreerd pompedeelte, capaciteit tot 30 ton

Omschrijving

- Nieuw: De geïntegreerde retourveer trekt de plunjer automatisch in (zie fig 1) bij JH 15 tot en met JH 30 G plus Ex.
- Ons gepatenteerd lageringsprincipe voorkomt dat de plunjer in de cilinder gaat draaien. Dit garandeert betere krachtverdeling, minder wrijving en gereduceerde slijtage vergeleken bij conventionele machineheffers (zie fig 2).
- Gereduceerde onderhoudskosten door afneembare zuigereenheid en eenvoudig te vervangen glij schoenen.
- Extreem lichtgewicht met hoge prestaties door het gebruik van hoogkwaliteit materialen en innovatief ontwerp.
- Continue aanpassing aan de last door zwenkbare lasthaak. Gewaarborgde stabiliteit in elke situatie, zelfs in de hoogste stand (zie fig 3).

► Externe pomp noodzakelijk. Zie p. 12 voor elektrische pompen, p. 13 voor handpompen, p. 14 voor hydraulische slangen.

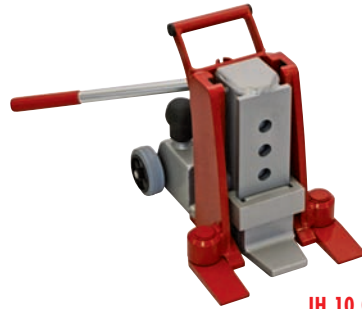
Type	Type		JH 10 G plus EX	JH 15 G plus EX	JH 20 G plus EX	JH 30 G plus EX
Capacité maximum*	Maximale capaciteit*	kg	10 000	15 000	20 000	30 000
Course	Slag	mm	150	175	190	200
Épaisseur du talon	Minimum lasthaak hoogte	h1 mm	15	20	20	20
Hauteur maxi du talon	Maximum lasthaak hoogte	h2 mm	180	205	225	305
Réglages du talon	Verstelbaarheid lasthaak	V mm	5 x 41	5 x 46	5 x 51	5 x 71
Hauteur sur la tête	Hauteur kop hefmast	H1 mm	275	310	340	420
Largeur du talon	Breedte lasthaak voorzijde	Lb mm	60	80	80	80
Profondeur du talon	Diepte lasthaak	nL mm	55	66	66	66
Longueur - sabots d'appui de face	Lengte, met voeten naar voren gedraaid	L2 mm	270	340	360	380
Longueur - sabots d'appui de côté	Lengte, met voeten zijwaarts gedraaid	L1 mm	210"	230	230	270
Largeur	Breedte	B mm	247	300	322	375
Hauteur	Hoogte	H2 mm	310	310	340	420
Volume d'huile	Cilindervolume	L	0,3	0,5	0,73	1,27
Poids	Gewicht	kg	24	41	52	92
Numéro de commande	Bestelnummer		11 610 106-G	11 615 106-G	11 620 106-G	11 630 106-G

*charge sur la tête

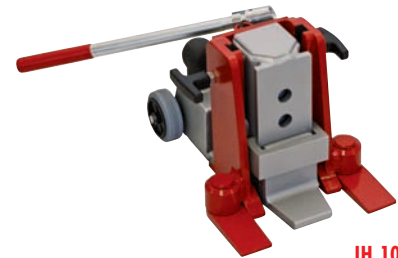
*Max. capaciteit op kop hefmast



JH 6 G plus



JH 10 G plus



JH 10 G plus ku

Inspection en accord avec le règlement technique DGUV V54 (Allemand) et ANSI / ASME (USA)

Geïnspecteerd volgens de technische regelgeving DGUV V54 (Duitsland) en ANSI/ASME (USA)

Lève machines série JH G plus



avec pompe intégrée, capacité jusqu'à 10 tonnes



JH 10 G plus combiné avec chariots de notre JLF
JH 10 G plus in gebruik in combinatie met onze JLF

Machineheffers JH-G plus serie



met geïntegreerd pompedeelte, capaciteit tot 10 ton

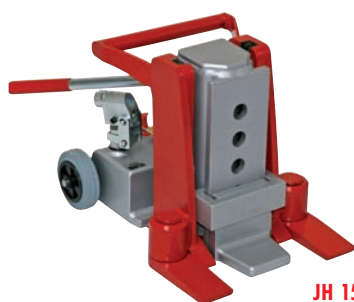


JH 15 G plus combiné avec chariots de notre JL 9 K
JH 15 G plus in gebruik in combinatie met onze JL 9 K

Type	Type		JH 6 G plus	JH 10 G plus	JH 10 G plus ku
Capacité maximum*	Maximale capaciteit*	kg	6 000	10 000	10 000
Course	Slag	mm	140	150	108
Épaisseur du talon	Minimum lasthaak hoogte	h1	mm	12	15
Hauteur maxi du talon	Maximum lasthaak hoogte	h2	mm	157	180
Réglages du talon	Verstelbaarheid lasthaak	V	mm	6 x 29	5 x 41
Hauteur sur la tête	Haogte kop hefmast	H1	mm	245	275
Largeur du talon	Breedte lasthaak voorzijde	Lb	mm	50	60
Profondeur du talon	Diepte lasthaak	nL	mm	50	55
Longueur - sabots d'appui de face	Lengte, met voeten naar voren gedraaid	L2	mm	326	346
Longueur - sabots d'appui de côté	Lengte, met voeten zijwaarts gedraaid	L1	mm	311	330
Largeur	Breedte	B	mm	233	247
Hauteur	Hoogte	H2	mm	280	310
Volume d'huile	Cilindervolume	L		0,18	0,3
Poids	Gewicht	kg		23	26
Numéro de commande	Bestelnummer		01 060 102-G	01 100 102-G	01 100 103-G ku

*charge sur la tête

*Max. capaciteit op kop hefmast



JH 15 G plus



JH 20 G plus

► Inspection en accord avec le règlement technique DGUV V54 (Allemand) et ANSI / ASME (USA)

► Geïnspecteerd volgens de technische regelgeving DGUV V54 (Duitsland) en ANSI/ASME (USA)

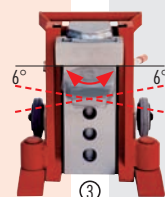
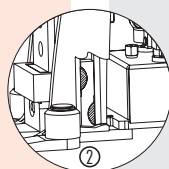
Lève machines série JH G plus



avec pompe intégrée, capacité jusqu'à 20 tonnes

Description

- Friction réduite par l'utilisation de patins de guidage en bronze, mobiles dans leur siège. Sous charge, leur plus grande surface de contact garantit une meilleure répartition de la force. Avantages: moins de friction, plus de puissance et moins d'usure du coulisseau que dans n'importe quel autre cric conventionnel (Voir dessin 2).
- Maintenance moins chère par le changement facile des patins de guidage, et de la pompe hydraulique.
- Extrêmement léger avec de hautes performances par l'emploi de matières de grande qualité et des changements de conception novateurs.
- Ajustement continu de la charge par le talon oscillant. Stabilité sécurisée dans toute situation même en position levée (voir dessin 3).
- JH 15 / JH 20 G plus équipé avec course rapide. Egalement disponible avec ressort de rappel.
- La talon en acier forgé offre une résistance aux chocs.



Machineheffers JH-G plus serie



met geïntegreerd pompedeelte, capaciteit tot 20 ton

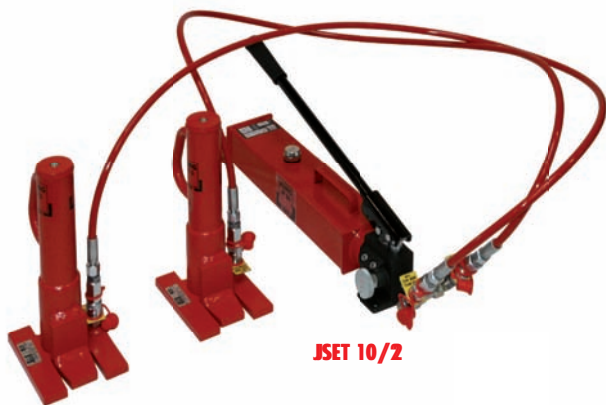
Omschrijving

- Ons gepatenteerd lageringsprincipe voorkomt dat de zuiger in de cilinder gaat draaien. Dit garandeert betere krachtverdeling, minder wrijving en gereduceerde slijtage vergeleken bij conventionele machineheffers (zie fig 2).
- Gereduceerde onderhoudskosten door eenvoudig te vervangen glij-schoenen en verwisselbaar pompedeelte.
- Extreem lichtgewicht met hoge prestaties door het gebruik van hoog-kwaliteit materialen en innovatief ontwerp.
- Continue aanpassing aan de last door zwenkbare lasthaak. Gewaarborgde stabiliteit in elke situatie, zelfs in de hoogste stand (zie fig 3).
- JH 15 / JH 20 G plus standaard uitgevoerd met snelle slag. Tevens veerretour verkrijgbaar.
- De gesmeden teen is slagvast.

Type	Type		JH 15 G plus	JH 20 G plus
Capacité maximum*	Maximale capaciteit*	kg	15 000	20 000
Course	Slag	mm	175	190
Épaisseur du talon	Minimum lasthaak hoogte	h 1 mm	20	20"
Hauteur maxi du talon	Maximum lasthaak hoogte	h 2 mm	205	225
Réglages du talon	Verstelbaarheid lasthaak	V mm	5 x 46	5 x 51
Hauteur sur la tête	Hauteur kop hefmast	H 1 mm	310	340
Largeur du talon	Breedte lasthaak voorzijde	L b mm	80	80
Profondeur du talon	Diepte lasthaak	n L mm	66	66
Longueur - sabots d'appui de face	Lengte, met voeten naar voren gedraaid	L 2 mm	415	425
Longueur - sabots d'appui de côté	Lengte, met voeten zijwaarts gedraaid	L 1 mm	401	405
Largeur	Breedte	B mm	300	322
Hauteur	Hoogte	H 2 mm	310	340
Volume d'huile	Cilindervolume	L	0,5	0,73
Poids	Gewicht	kg	48	60
Numéro de commande	Bestelnummer		01 150 102-G	01 200 102-G

*charge sur la tête

*Max. capaciteit op kop hefmast



JSET 10/2



JSET 20/3

► Inspection en accord avec le règlement technique DGUV V54 (Allemand) et ANSI / ASME (USA)

► Geïnspecteerd volgens de technische regelgeving DGUV V54 (Duitsland) en ANSI/ASME (USA)

Lève machine série JHS



capacité jusqu'à 20 tonnes

Description

- Coulisseau pivotant sur 180° pour utilisation avec les sabots d'appui côté long ou court vers la charge, s'il y a un manque de place.
- Très haute course: JHS 5 avec patte 250 mm, tête à maximum 585 mm. JHS 10 avec patte 260 mm, tête à maximum 610 mm.
- Grande charge d'utilisation - jusque 20 tonnes par set - avec faible poids net, pour ce parfait pour utilisation sur site ou en cours de route avec des changements fréquents de lieux.
- Peut aussi être employé pour pousser, si employé horizontalement.
- Sans danger: une plus grande distance de sécurité par rapport à la charge par l'utilisation d'une pompe séparée avec flexible.

► Uniquement utilisable avec pompe externe. Vous trouverez les pompes appropriées p. 12, les pompes manuelles p. 13 et les flexibles hydrauliques p. 14.

Machineheffers JHS serie



capaciteit tot 20 ton

Omschrijving

- 180° draibare behuizing – voor gebruik met voeten naar voren of voeten naar achteren gedraaid, als er onderaan geen plaats is.
- Zeer grote hefhoogte: JHS 5 met heffen 250 mm, met top plaat maximum 585 mm. JHS 10 met heffen 260 mm, met top plaat maximum 610 mm.
- Groot hefvermogen - tot 20 ton per set - met laag eigengewicht, daarom perfect voor gebruik op locatie of voor onderweg bij veelvuldig veranderen van locatie.
- Kan ook gebruikt worden voor samendrukken, bij horizontaal gebruik.
- Veilig: door gebruik van een afzonderlijke pomp en slang, meer veiligheidsafstand tot de last.

► Externe pomp noodzakelijk. Zie p. 12 voor elektrische pompen, p. 13 voor handpompen, p. 14 voor hydraulische slangen.

Ensemble lève-machines avec pompe et flexibles

Type	Type	JSET 5/2	JSET 10/2	JSET 10/3	JSET 20/3
Lève-machine	Machineheffer	1 x JHS 5	2 x JHS 5	1 x JHS 10	2 x JHS 10
Flexible	Slang	1 x JS 2	2 x JS 2	1 x JS 3	2 x JS 3
Pompe	Pomp	JP 26	JP 26	JP 26	JP 26
Numéro de commande	Bestelnummer	20 405 200-S	20 410 200-S	20 410 301-S	20 420 301-S

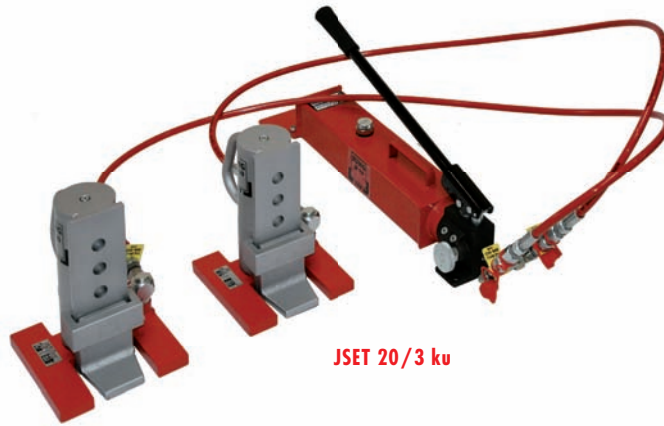
Hydraulische machineheffers met pomp en slangen in één set

Lève-machines JHS sans pompe ni flexible

Type	Type		JHS 5	JHS 10
Capacité maximum*	Maximale capaciteit*	kg	5000	10000
Épaisseur du talon	Minimum lasthaak hoogte	h1	15	20
Hauteur maxi du talon	Maximum slag	h2	250	260
Hauteur sur la tête	Hoogte kop hefmast	H1	350	370
Hauteur maxi sur la tête	Max. hefhoogte met kopplaat	H2	585	610
Largeur du talon	Breedte lasthaak voorzijde	Lb	45	60
Profondeur de la patte	Diepte lasthaak	nL	40	55
Diamètre de la tête	Diameter bovenplaat	d	60	80
Longueur avec supports	Lengte bij ondersteunende teen	L2	170	205
Longueur sans supports	Lengte met vrijstaande teen	L1	220	260
Largeur	Breedte	B	145	200
Volume d'huile	Cilindervolume	L	0,3	0,47
Poids	Gewicht	kg	10	19
Numéro de commande	Bestelnummer		01 020 050-0	01 020 101-0

*charge sur la tête

*op kop hefmast



JSET 20/3 ku

► Inspection en accord avec le règlement technique DGUV V54 (Allemand) et ANSI / ASME (USA)

► Geïnspecteerd volgens de technische regelgeving DGUV V54 (Duitsland) en ANSI/ASME (USA)

Lève machine série JHS



capacité jusqu'à 20 tonnes

Description

- Coulisseau pivotant sur 180° pour utilisation avec les sabots d'appui côté long ou court vers la charge, s'il y a un manque de place.
 - Hoge capaciteit bij een laag eigen gewicht.
 - Pompe et flexible séparés pour une utilisation même dans des espaces restreints et également à l'horizontale.
 - Le talon oscillant sur le JHS 10 ku assure un ajustement optimum de la charge tout le long de la montée, avec stabilité et sécurité, même en position haute (voir photo en page 4).
 - L'angle de rotation possible permet un travail plus facile.
 - JHS 10 ku en kit (JSET 20/3 ku) convient parfaitement aux chariots de transport de conteneurs (voir p. 35).
- Uniquement utilisable avec pompe externe. Vous trouverez les pompes appropriées p. 12, les pompes manuelles p. 13 et les flexibles hydrauliques p. 14.

Machineheffers JHS serie



capacité tot 20 ton

Omschrijving

- 180° draaibare behuizing — voor gebruik met voeten naar voren of voeten naar achteren gedraaid, als er onderaan geen plaats is.
 - Hoge capaciteit bij een laag eigengewicht.
 - Pompgedeelte (handpomp) separaat van de machine heffer, daardoor flexibel toepasbaar, ideaal voor moeilijk toegankelijke ruimtes, en werkt ook in horizontale positie.
 - De zwenkbare lasthaak beweegt mee met de last en waarborgt een veilige en stabiele ondersteuning, over de gehele hefslag.
 - Draaibare snelkoppeling maakt slangaansluiting vanuit diverse richtingen mogelijk.
 - JHS 10 ku als set (JSET 20/3 ku) is perfect voor container transport wagens (zie p. 35).
- Externe pomp noodzakelijk. Zie p. 12 voor elektrische pompen, p. 13 voor handpompen, p. 14 voor hydraulische slangen.

Ensemble lève-machines avec pompe et flexibles

Type	Type	JSET 10/3 ku	JSET 20/3 ku
Lève-machine	Machineheffer	1 x JHS 10 ku	2 x JHS 10 ku
Flexible	Slang	1 x JS 3	2 x JS 3
Pompe	Pomp	JP 26	JP 26
Numéro de commande	Bestelnummer	20 410 305-S	20 420 305-S

Hydraulische machineheffers met pomp en slangen in één set

Lève-machines JHS 10 ku sans pompe ni flexible

Hydraulische machineheffers JHS 10 ku, zonder pomp en slang

Type	Type			JHS 10 ku
Capacité maximum*	Maximale capaciteit*		kg	10 000
Épaisseur du talon	Minimum lasthaak hoogte	h 1	mm	20
Hauteur maxi du talon	Maximum slag	h 2	mm	288
Réglages du talon	Verstelbaarheid lasthaak	V	mm	5 x 41
Hauteur sur la tête	Hoogte kop hefmast	H 1	mm	265
Hauteur maxi sur la tête	Maximum slag met boven plaat	H 2	mm	373
Largeur du talon	Breedte lasthaak voorzijde	L b	mm	60
Profondeur de la patte	Diepte lasthaak	n L	mm	55
Diamètre de la tête	Diameter bovenplaat	d	mm	95
Longueur avec supports	Lengte bij ondersteunende teen	L 2	mm	205
Longueur sans supports	Lengte met vrijstaande teen	L 1	mm	260
Largeur	Breedte	B	mm	200
Volume d'huile	Cilindervolume		L	0,21
Poids	Gewicht		kg	19
Numéro de commande	Bestelnummer			01 020 105-0

*charge sur la tête

op kop hefmast



JD 40 E+ VS



JD 40 E+ VS
4x JHS 10

Bloc de pression hydraulique JD

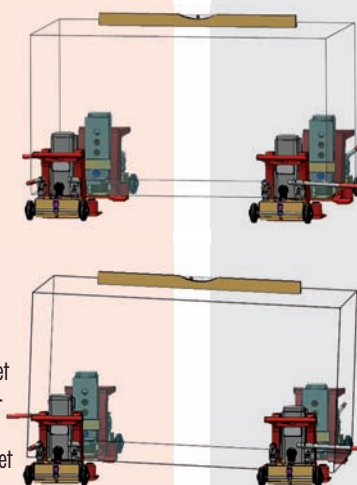
Sécurité par le bloc de pression hydraulique synchronisé

Avantages lors du travail avec un bloc de pression hydraulique synchronisé :

- Plus de sécurité de travail sans risque de basculement
- Gain de temps
- Manipulation par un seul homme

Attention! Risque de basculement sans bloc de pression hydraulique synchrone

Les charges s'inclinent souvent lorsque vous essayez de soulever et de synchroniser manuellement quatre vérins hydrauliques indépendants. L'abaissement de la charge est encore plus dangereux, car cela se produit beaucoup plus rapidement que lors de l'élévation, et l'inclinaison de la charge en sera certainement une conséquence.



Bloc de pression JD 80+ en cours d'utilisation
Doseersysteem JD 80+ in actie

Hydraulische doseersysteem JD

Veilig werken met het hydraulisch doseersysteem

Voordelen van het werken met een hydraulisch doseersysteem:

- Veiliger werken zonder het gevaar van kantelen
- Tijdsbesparing
- Eenmansbediening

Waarschuwing! Kantelgevaar bij werken zonder doseersysteem

Lasten kantelen vaak als men handmatig met vier individuele machineheffers gesynchroniseerd probeert te tillen. Zelfs nog gevaarlijker is het laten zakken van de last, omdat dit veel sneller gebeurt dan bij het heffen, en kantelen bijna zeker een gevolg zal zijn.



Bloc de pression spécial pour le levage synchrone avec 12 appareils de levage.
Klantspecifiek doseersysteem voor het heffen met 12 machineheffers.

Les versions de bloc de pression suivantes sont disponibles:

Type	Type	JD 40+	JD 40 E+ VS	JD 80 E+ VS
avec pompe électrique complète montée sur chariot	Met elektrische pomp op een platformwagen	non / nee	oui / ja	oui / ja
Retour par ressort	Veerretour	non / nee	oui / ja	oui / ja
Dimensions longueur	Afmetingen lengte	l mm	1 400	1 800
Dimensions largeur	Afmetingen breedte	b mm	350	660
Dimensions hauteur	Afmetingen hoogte	h mm	250	1 350
Pression de service	Werkdruk	bar	520	520

Numéro de commande Bestelnummer

04 450 403-D

04 400 403-D

04 800 405-D

Modèles spéciaux disponibles sur demande

Klantspecifieke oplossingen op aanvraag



JD 40 E+ VS
4x JH 15 G plus EX



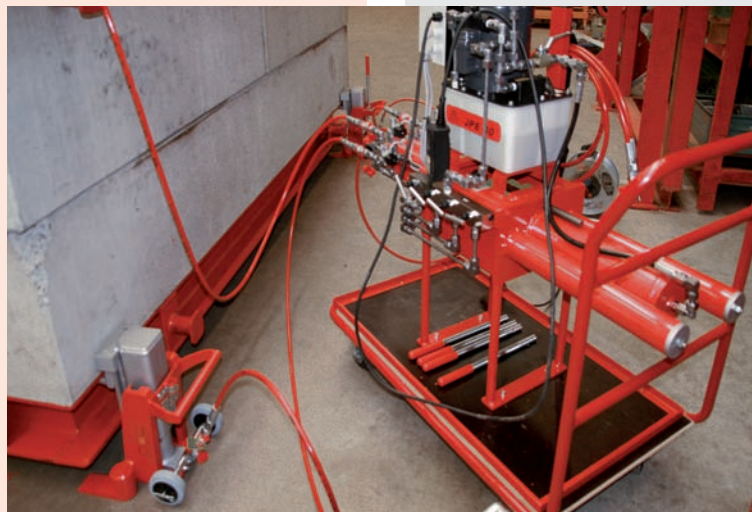
JD 40 E+ VS
4x JH 10 G plus

Unité de pression JD 40 E + VS

avec dispositif de rétraction confortable

Description

- Levage et abaissement synchronisés des charges avec centre de gravité décentralisé facile et sûr.
- Opération simple en appuyant sur un bouton (télécommande).
- Tous les cylindres esclaves sont équipés d'un pressostat de sécurité pré réglé à 520 bar. Surveillance de la pression par pressostat intégré avec affichage LED, aucune surcharge n'est possible.
- Réinitialisation du lève-machine même sans charge (JH 15 à 20 G plus EX).
- Vitesse de levage constante, indépendante de la charge.
- Vitesse d'abaissement réglable.
- Le système complet est logé de manière pratique et mobile sur un chariot.
- Pompe électrique JPE 30 et unité de commande VS, pour la commande d'appareils de levage individuels.
- Unité de commande claire et simple, commutable sur système ou sur un seul cric, et aussi adaptée au levage à trois points.
- Le volume d'huile dans le système est suffisant jusqu'à 4 pièces JH 10 G plus / JH 10 G plus EX / JHS 10. De plus grandes unités peuvent également être utilisées, mais deux opérations de levage sont nécessaires.
- Le bloc de pression est équipé de ressorts de tension, de sorte que le cylindre de travail retourne automatiquement à la position de départ.



Bloc de pression JD 40 E+ VS en cours d'utilisation.

Drukblok JD 40 E+ VS in actie

Doseersysteem JD 40 E + VS

met terugduwsysteem

Omschrijving

- Gesynchroniseerd heffen met meerdere machineheffers. Voor lasten met een gedecentraliseerd zwaartepunt. Simpel en veilig.
- Eenvoudige bediening met drukknop (afstandsbediening).
- Alle werkcilinders zijn uitgevoerd met 520 bar overdruk beveiligingen. Overdruk-bewaking door ingebouwde drukschakelaar met LED indicatie.
- Dalen van machineheffers ook zonder last (JH 15 – 20 G plus EX).
- Last onafhankelijke, constante hefsnelheid.
- Controleerbare daalsnelheid.
- Het gehele systeem is mobiel en gebruiksvriendelijk geplaatst op een platformwagen.
- Elektrische pomp JPE 30 en VS-bedieningsunit om enkelvoudige machineheffers aan te sturen.

- Heldere en simpele bediening van meerdere of individuele machineheffers. Ook te configureren als drie-punts hefsysteem.
- Het olievolume van het systeem is voldoende tot en met 4 stuks JH 10 G plus / JH 10 G plus EX / JHS 10. Grotere machineheffers kunnen ook worden bediend, echter wordt dan in 2 stappen de volledige slag bereikt.
- De cilinders in het doseersysteem zijn veerretour uitgevoerd om de pluniers automatisch terug te trekken.

Dispositifs de levage appropriés pour le JD 40 E + VS

Toepasbare machineheffers bij doseersysteem JD 40 E+ VS

Charge en kg / Draaglast in kg

4x JH 6 G plus (course complète, sans retour par ressort)	4x JH 6 G plus (volle slag, zonder veerretour)	24 000
4x JHS 5 (course complète, sans retour par ressort)	4x JHS 5 (volle slag, zonder veerretour)	20 000
4x JH 10 G plus (course complète, sans retour par ressort)	4x JH 10 G plus (volle slag, zonder veerretour)	40 000
4x JHS 10 / JH 10 G plus ku (course complète, sans retour par ressort)	4x JHS 10 / JH 10 G plus ku (volle slag, zonder veerretour)	40 000
4x JH 15 G plus (course complète avec 2 opérations de levage, sans retour par ressort)	4x JH 15 G plus (in 2 stappen volledige slag, zonder veerretour)	60 000
4x JH 15 G plus EX (course complète avec 2 opérations de levage, avec retour par ressort)	4x JH 15 G plus EX (in 2 stappen volledige slag, veerretour)	60 000
4x JH 20 G plus (course complète avec 2 opérations de levage, sans retour par ressort)	4x JH 20 G plus (in 2 stappen volledige slag, zonder veerretour)	80 000
4x JH 20 G plus EX (course complète avec 2 opérations de levage, avec retour par ressort)	4x JH 20 G plus EX (in 2 stappen volledige slag, veerretour)	80 000



JPE 30 NVR



JPE 30/4 NVR



JPE 55 NVR

Pompes électriques hydrauliques JPE ^{CE}

Rapide et puissant

Description

- Connexion des flexibles avec des raccords rapides antigoutte.
- Un seul circuit hydraulique pouvant alimenter deux ou quatre crics.
- Maniement facile.
- Sécurité maximale pendant le travail grâce à une télécommande par câble.
- Pompe électrique robuste à deux étages disponible en différentes versions.
- Facilement contrôlable: la JPE 30-NVR a maintenant un réglage de descente précis.
- Un chariot de transport est inclus pour des déplacements faciles et sûrs.

Si les charges doivent être levées d'un côté avec 2 dispositifs de levage, nous recommandons la pompe électrique JPE, la pompe à main externe JP 26 ou la pompe à air hydraulique JPL 15 à la page 13.

► Voir page 4-9 pour des crics adaptables et page 14 avec des flexibles hydrauliques.

Pompe électrique JPE 30 NVR avec 2 crics JH-G plus.



JPE 30 NVR

Version standard

Équipée avec 2 raccords hydrauliques, 1 manomètre, et contrôle précis de la descente.

JPE 30/4 NVR

Version supérieure

Équipée d'un bloc de raccordement JNB 2-E, 1 manomètre, avec valve de ralentissement pour contrôler la vitesse de descente et 4 robinets d'arrêt JNB 1-E.

JPE 55 NVR

Version standard

Équipée de 2 raccords hydrauliques, 1 manomètre, avec valve de ralentissement pour contrôler la vitesse de descente.

Elektrische pompen JPE ^{CE}

Krachtig en snel

Omschrijving

- Flexibele verbinding met lekvrije snelkoppelingen.
- Eén oliecircuit, groot genoeg om 2 of 4 hydraulische machineheffers te bedienen.
- Eenvoudig te hanteren.
- Maximale veiligheid door middel van externe handbedieningspeer.
- Robuuste tweetraps elektrische pompen beschikbaar in diverse uitvoeringen.
- Eenvoudig te bedienen: JPE 30-NVR met doseerbaar daalregelventiel.
- Inclusief platformwagen voor gemakkelijk en veilig transport.

Aanbevolen: Wanneer lasten aan één zijde door middel van twee machineheffers opgetild moeten worden, gebruik dan een externe handpomp JP26, een elektrische pomp JPE of een lucht hydraulische pomp JPL 15 (zie pag 13).

► Zie pag 4-9 voor toepasbare machineheffers en pag 14 voor hydraulische slangen.

Elektrische pomp JPE 30-NVR met twee machineheffers in actie.

JPE 30 NVR

Standaard versie

Uitgevoerd met 2 hydraulische aansluitingen, 1 manometer en doseerbaar daalregelventiel.

JPE 30/4 NVR

Euitgebreide versie

Uitgevoerd met aansluitblok JNB 2-E, 1 manometer, doseerbaar daalregelventiel, 4 hydraulische aansluitingen en afsluiters JNB 1-E. Andere uitvoeringen verkrijgbaar op aanvraag.

JPE 55 NVR

Standaard uitvoering

Uitgevoerd met 2 hydraulische aansluitingen, 1 manometer en doseerbaar daalregelventiel en 1 extra aansluiting voor terugduw-systeem.

Pompe électrique sans flexibles

Type	Type		JPE 30 NVR	JPE 30/4 NVR	JPE 55 NVR
Volume d'huile complète/utilisable	Olie volume compleet/buikbaar	L	7,6	7,6	9,5
Pression de service	Werkdruk	bar	520	520	520
Connexions	Aansluitingen	Pièces / Stuks	2	4	2
Débit basse pression	Volumestroom lagedruk	L / min.	3,9 - 7 bar	3,9 - 7 bar	7,1 - 50 bar
Débit haute pression	Volumestroom hogedruk	L / min.	0,33 - 520 bar	0,33 - 520 bar	0,95 - 520 bar
Informations moteur	Motor data		230 V, 50 Hz, 5A	230 V, 50 Hz, 5 A	230 V, 50 Hz, 13 A
Dimensions L x l x h*	Afmetingen L x B x H*	mm	680 x 330 x 600	680 x 330 x 600	680 x 330 x 600
Poids avec huile et chariot	Gewicht incl. olie en platformwagen	kg	38	41	40
Lève-machines utilisables	Toepasbare machineheffers		tous crics hydrauliques / elke hydraulische machineheffer	tous crics hydrauliques / elke hydraulische machineheffer	tous crics hydrauliques / elke hydraulische machineheffer

Numéro de commande

Bestelnummer

03 300 202-EU

03 300 402-EU

03 550 200-E

*Sans la poignée

*Zonder duwbeugel



JP 26



JPL 15

Pompes à main JP et pompes hydro-pneumat JPL Puissantes et légères

Description

- Construction robuste, néanmoins légères et faciles à manier.
- Valve de liavecation de pression évitant toute surcharge.
- Compatibilité optimale avec nos lève-machines.
- Equipées d'un levage rapide pour travailler plus vite.
- JPL 15 avec pression de travail réglable.

▶ Montage vertical d'un manomètre, disponible page 14.

Recommandé pour travailler avec deux appareils de levage
Aanbevolen bij gebruik van twee machineheffers



Pompe JP 26 avec des crics JHS 10.

Toepassing van een JHS 10 en JP 26

Handpompen JP en lucht-hydraulische pomp JPL licht en krachtig

Omschrijving

- Robuuste constructie, echter lichtgewicht en eenvoudig te bedienen.
- Overstortventiel waarborgt veiligheid tegen overbelasting.
- Optimaal toepasbaar voor onze machineheffers.
- De pompen zijn uitgerust met geïntegreerde snelle slag voor sneller werken.
- JPL 15 met instelbare werkdruk.

▶ Opsteek manometer beschikbaar zie pag 14.

Lève machine appropriés pour une utilisation avec une pompe manuelle/une pompe hydraulique
Deze machineheffers zijn te gebruiken met handpompen/lucht-hydraulische pompen

Crics/Machineheffers	JP 26	JPL 15
JH 6 G plus	2 x	2 x
JH 10 G plus / G plus ku / G plus EX	2 x	2 x
JH 15 G plus / G plus EX	2 x	2 x
JH 20 G plus / G plus EX	2 x	2 x
JH 30 G plus EX	1 x	1 x
JHS 5	2 x	2 x
JHS 10	2 x	2 x
JHS 10 ku	2 x	2 x

Pompes à main Handpompen

Pompes hydropneumatiques Lucht-hydraulische pompen

Type	Type		JP 26	JPL 15
Volume d'huile complète/utilisable	Olie volume compleet/buikbaar	L	2,1	1,5
Pression de service	Werkdruk	bar	520	0 - 700**
Débit sans charge	Volumestroom onbelast	L/ min		1,07
Débit avec charge	Volumestroom belast	L/ min		0,18
Pression d'air	Luchtaansluiting	bar		7-14
Débit par course	Volume per slag	L	0,0132 (0-14 bar) / 0.0023 (14-520 bar)	
Connexions	Aansluitingen	Pièces / Stuks	2	2
Dimensions L x l x h	Afmetingen L x B x H	mm	770 x 170* x 169	380 x 136 x 185
Poids avec huile	Gewicht	kg	13,0	9,0
Numéro de commande	Bestelnummer		02 260 000-P	02 150 000-PL

*Large plaque de base **réglable *Breedte voetplaat **verstelbaar



01.

Manomètre
Manometer



02.

Poignée pour JH 10 G plus ku
Handgreep voor JH 10 G plus ku



03.

Manomètre et raccords
Opsteek manometer met snelkoppeling



04.

Piston creux avec ressort de rappel
Set holle plunjer veerretour

Accessoires

Pour lève-machines

01. Manomètre

Pour pompes page 12-13

Type	Type	Manomètre / Manometer
Ø	Ø	mm
		63

Numéro de commande	Bestelnummer	94 040 024-E
--------------------	--------------	--------------

02. Poignée pour JH 10 G plus ku et 6/10 G plus avec vis

Fixation par vis; pour lève-machine page 6

02. Handgreep voor JH 10 G plus ku en 6/10 G plus

Opschroefbaar – voor machineheffer op pag 6

Type	Type	JH 10 G plus ku
l x h x L	H x B x L	mm
		110 x 125 x 55

Numéro de commande	Bestelnummer	91 106 260-B
--------------------	--------------	--------------

03. Manomètre avec raccord hydraulique pour montage vertical

Pour lève-machines page 6-7, Pour appareils de levage page 6-7, pour test de pression ou surveillance de la pression

03. Opsteek manometer met snelkoppeling

Voor machineheffers op pag 6-7

Type	Type	Manomètre / Manometer
Ø	Ø	mm
		63 mm

Numéro de commande	Bestelnummer	94 001 024-B
--------------------	--------------	--------------

04. Piston creux avec ressort de rappel

Piston creux avec ressort de rappel pour remplacement possible sur crics JH15/20 G plus et JH 15/20 G plus EX

04. Set holle plunjer veerretour

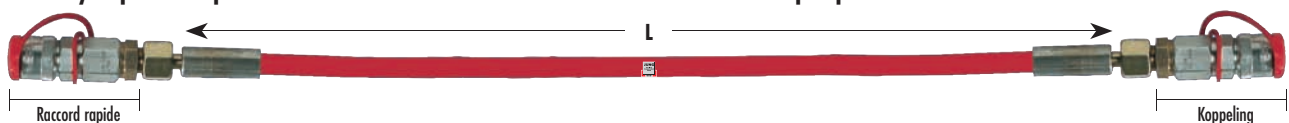
Vervanging is mogelijk bij bestaande machineheffers type JH 15/20 G plus en JH 15/20 G plus EX

Type	Type	JH 15 G plus	JH 20 G plus
Ø	Ø	mm	mm
		60 mm	70 mm

Numéro de commande	Bestelnummer	91 156 457-B	91 206 457-B
--------------------	--------------	--------------	--------------

Flexibles hydrauliques pour toutes nos pompes hydrauliques manuelles, électriques et hydropneumatiques

Hydraulische slang voor onze handpomp, lucht-hydraulische voetpomp en elektrisch pompen



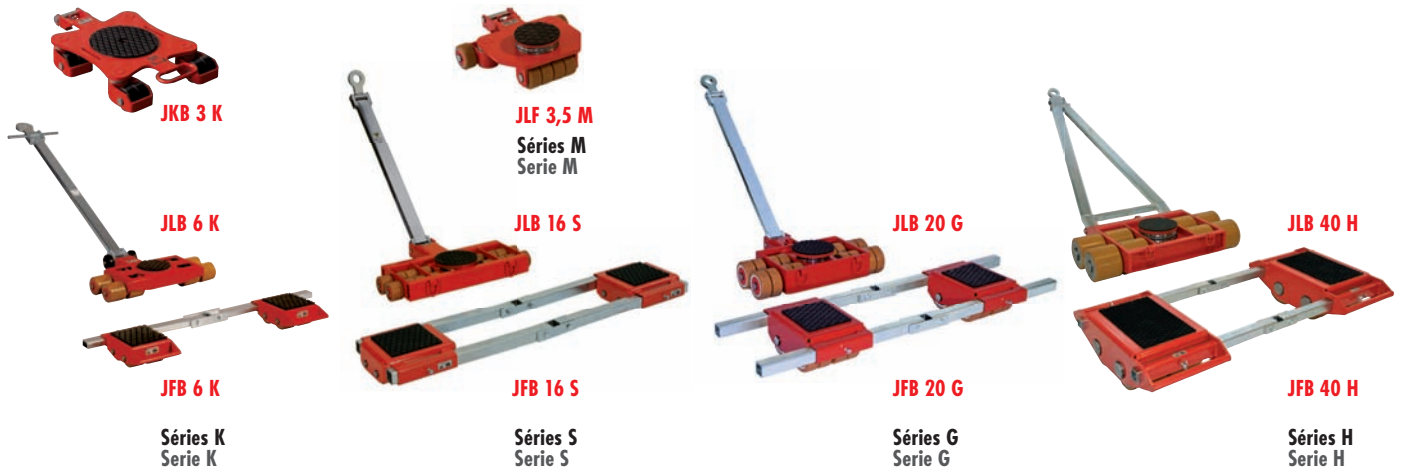
Flexible hydraulique haute pression (facteur de sécurité 4:1) Pression maxi de travail 700 bars / 10150 psi, rempli d'huile, prêt à l'emploi

Hydraulische slang (veiligheidsfactor 4:1), maximale werkdruk 700 bar / 10150 psi, olie gevuld, klaar voor gebruik

Type	Type	JS 2	JS 3	JS 4	JS 6	JS...
Raccords rapides anti-goutte	Lekkagevrije koppelingen	Nombre / Aantal	2	2	2	2
Longueur	Lengte	L = mm	2 000	3 000	4 000	6 000
						variable* / desigebilen*
Numéro de commande	Bestelnummer	15 200 002-0	15 300 002-0	15 400 002-0	15 600 002-0	15...00-002**

*Disponibile jusqu'à 15 000 mm *Beschikbaar tot 15 000 mm

**...indiquer L en mm **... L in mm invoeren



JKB 3 K

JLF 3,5 M
Séries M
Serie M

JLB 6 K

JLB 16 S

JLB 20 G

JLB 40 H

JFB 6 K

JFB 16 S

JFB 20 G

JFB 40 H

Séries K
Serie K

Séries S
Serie S

Séries G
Serie G

Séries H
Serie H

Informations chariots

Barre d'attelage avec poignée. Avec oeil d'accrochage au-dessus de 6 tonnes.
Stuurstang met handvat, vanaf 6 ton met trekoog.

Un rapport poids / capacité optimal grâce à une construction innovante.
Optimale capaciteit en gewichtsverhouding door innovatieve constructie.

Les chariots dirigeables sont équipés d'un plateau tournant sur butée à billes.
Stuurbare transportcassette uitgerust met kogellager ondersteund draaiplateau.

Galets de haute qualité avec des roulements à billes de précision et un revêtement à longue durée de vie. Sur les séries K- et G-un moyeu en aluminium pour alléger le galet.
Hoge kwaliteit wielen met precisie kogellagers en extreem duurzame coating. De K- en G Serie voorzien van aluminium kern voor gewichtsreductie.

Anneaux de levage en acier sur chariot dirigeable JL 12 K, JL 14 K, JLB 16 S, JLB 24 S, JLB 15 G, JLB 20 G, JLB 25 G, JLB 30 G, JLB 40 H, JLB 60 H et JL 80 H pour faciliter le chargement et le déchargement des véhicules.
Stalen hijspunten op stuurbare transportcassettes JL 12 K, JL 14 K, JLB 16 S, JLB 24 S, JLB 15 G, JLB 20 G, JLB 25 G, JLB 30 G, JLB 40 H, JLB 60 H en JL 80 H voor eenvoudig laden en lossen van/in voertuigen.

Les barres de liaison garantissent un alignement des rouleurs même dans les courbes. Les modèles 6 tonnes et au-dessus ont une articulation.
Verbindingsstangen garanderen gelijkloop van de wielen zelfs in bochten, modellen 6 ton en hoger met een gewricht.

► Voir page 44-45/1 pour des informations complémentaires sur les galets

► De uitgebreide beschrijving van de wielen vindt u op Pag 44-45/1

<p>J — JUNG produits de haute qualité Hoge kwaliteit producten</p> <p>JUNG Heber und Transporttechnik GmbH</p>	<p>L — Construction par pliage Gezette constructie</p> <p>B — Dirigeable Stuurbaar</p> <p>F — Réglable Rechtlijng</p> <p>TL — Tandem Tandem transport cassette</p> <p>K — Rotatif Draaibare transport cassette</p>	<p>3 — Capacité en tonnes [t] Capaciteit in [ton]</p>	<p>K — Capacité jusqu'à 24 t, Hauteur: 110 mm (page 16-17, 20-22) Voor lasten met een gewicht tot 24 ton, inbouwhoogte 110 mm (pag 16-17, 20-22)</p> <p>K Professional — Capacité jusqu'à 28 t, Hauteur: 110 mm (page 18-19, 38) Voor lasten met een gewicht tot 28 ton, inbouwhoogte 110 mm (pag 18-19, 38)</p> <p>S — Capacité jusqu'à 48 t, Hauteur: 125 mm (page 26) Voor lasten met een gewicht tot 48 ton, inbouwhoogte 125 mm (pag 26)</p> <p>M — Capacité jusqu'à 15 t, Hauteur: 150 mm (page 24-25) Voor lasten met een gewicht tot 15 ton, inbouwhoogte 150 mm (pag 24-25)</p> <p>G — Capacité jusqu'à 60 t, Hauteur: 180 mm (page 23, 28-30, 36-37, 39) Voor lasten met een gewicht tot 60 ton, inbouwhoogte 180 mm (pag 23, 28-30, 36-37, 39)</p> <p>H — Capacité jusqu'à 200 t, Hauteur: 230/240 mm (page 31, 40-41) Voor lasten met een gewicht tot 200 ton, inbouwhoogte 230/240 mm (pag 31, 40-41)</p>
---	---	--	--



JLB 3 K

JFB 3 K



JLB 6 K

JFB 6 K

► Inspection en accord avec le règlement technique ANSI / ASME (USA)

► Geïnspecteerd volgens de technische regelgeving ANSI/ASME (USA)

Chariots transporteurs série K

Pour des charges jusqu'à 24 tonnes, hauteur 110 mm

Disponible avec / Beschikbaar met:

Revêtement JUWATHAN®plus
Moyeu aluminium
Aluminium kern met
JUWATHAN®plus bekleding



pour tout type de sol
voor iedere soort vloer
**Numéro de commande /
Bestelnummer
95 050 057-V**

Revêtement JUWAMID
JUWAMID coating



pour des sols plans et propres
voor vlakke en schone vloeren
**Numéro de commande /
Bestelnummer
95 050 023-P**

Galet acier
Stalen wielen



pour sols non fragiles
voor ruwe vloeren
**Numéro de commande /
Bestelnummer
95 050 043-S**

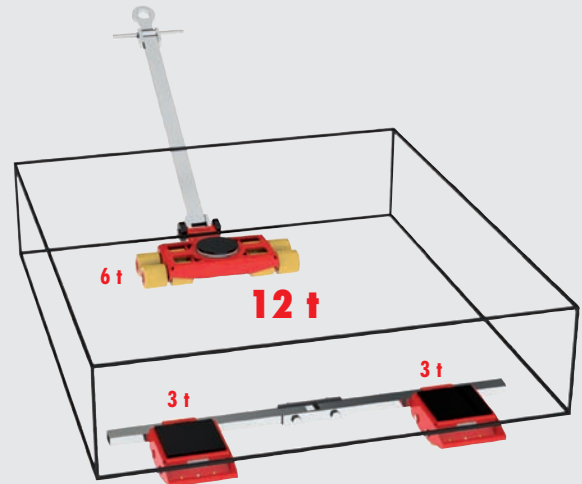


Les galets avec des roulements à billes garantissent un déplacement facile. Wielen met kogellagering garanderen een lichte loop.

Transportcassettes K-Serie

Voor lasten met een gewicht tot 24 ton, inbouwhoogte 110 mm

Exemple de répartition de la charge sur un ensemble 12 tonnes:
Voorbeeld lastverdeling van een 12 tons cassette set



► Voir page 44-45/1 pour des informations complémentaires sur les galets

► De uitgebreide beschrijving van de wielen vindt u op Pag 44-45/1

Poids de la charge jusqu'à Type	Draaglast Type	6 t		12 t		
		JLB 3 K	JFB 3 K	JLB 6 K	JFB 6 K	
Capacité maximum	Maximale capaciteit	kg	3 000	2x 1 500	6 000	2 x 3 000
Nombre de galets	Aantal wielen	Pièces / Stuks	4	4	8	8
Dimension des galets	Afmetingen wielen	Ø x l	mm	85 x 85	85 x 85	85 x 85
Hauteur de montage	Hoogte	mm	110	110	110	110
Surface d'appui par chariot	Afmetingen draaiplateau	E x F	mm	120 x 80	170 x 170	
Dimensions rouleur	Afmetingen cassette	L2 x B2	mm	190 x 115	325 x 200	
Barre de liaison avec articulation	Scharnierbare koppelstang	Long./Lengte	mm	1 000**	1 230	
Rouleurs réglables de - à	Cassettes verstelbaar van - tot	G - H	mm	125 - 880	400 - 1030	
Surface d'appui du plateau tournant	Steunoppervlakte draaiplateau	Ø C	mm	150	150	
Dimensions rouleur	Afmetingen stuurcassette	L1 x B1	mm	225 x 280	445 x 590	
Barre d'attelage avec oeil d'accrochage	Stuurstang met trek oog	Long./Lengte	mm	990*	1 120	
Poids avec JUWATHAN®plus	Gewicht JUWATHAN®plus	kg	12	11	33	25
Num. avec JUWATHAN®plus	Bestel-nr. met JUWATHAN®plus		07 031 085-V	08 031 085-V	07 061 085-V	08 061 085-V

*JLB 3 K barre de traction sans oeil — **JFB 3 K sans articulation *JLB 3 K stuurstang zonder trek oog — **JFB 3 K zonder gewricht



JL 9 K

JFB 9 K



JL 12 K

JFB 12 K

► Inspection en accord avec le règlement technique ANSI / ASME (USA)

► Geïnspecteerd volgens de technische regelgeving ANSI/ASME (USA)

Chariots transporteurs série K

Pour des charges jusqu'à 24 tonnes, hauteur 110 mm

Description

- Axes et circlips de sécurité galvanisés pour améliorer la protection anti-corrosion.
- Equipés en standard de galets de la plus haute qualité.
- Poids réduit grâce à la construction innovante des cassettes.
- Tous nos chariots de transports sont livrés prêts à être utilisés: le chariot directionnel est équipé d'un plateau tournant sur butée à billes et d'une barre d'attelage comme montré sur la photo. Le chariot réglable est constitué de deux rouleurs et d'une barre de liaison.
- Galets non marquants.
- Les barres de traction de la série K sont maintenant disponibles avec une poignée amovible. La poignée amovible est également disponible en kit de réajustement.

Accessoires

Poignée démontable

Barre de traction complète avec poignée amovible

Numéro de commande 92 090 300-B

Numéro de commande 92 010 122-B



Transportcassettes K-Serie

Voor lasten met een gewicht tot 24 ton, inbouwhoogte 110 mm

Omschrijving

- Gegalvaniseerde assen en borgringen voor verbeterde bescherming tegen roestvorming.
- Standaard uitgevoerd met de hoogste kwaliteit kogellagers.
- Gereduceerd gewicht door geavanceerd ontwerp van de cassette behuizingen.
- Alle transportcassettes zijn gereed voor gebruik: De stuurbare transportcassette is uitgevoerd met een kogellager ondersteund draaiplateau en een trekstang (als weergegeven in de afbeelding)
- Non-marking steunwielen.
- De K series stuurstangen zijn nu beschikbaar met afneembare hendel. De afneembare hendel is ook beschikbaar als los leverbare set.

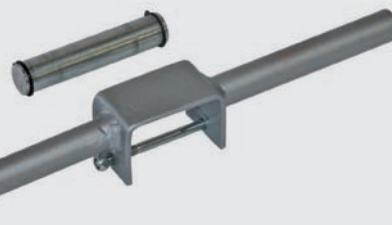
Toebehoren

Verwijderbare handgreep

Trekstang met afneembare hendel

Bestelnummer 92 090 300-B

Bestelnummer 92 010 122-B

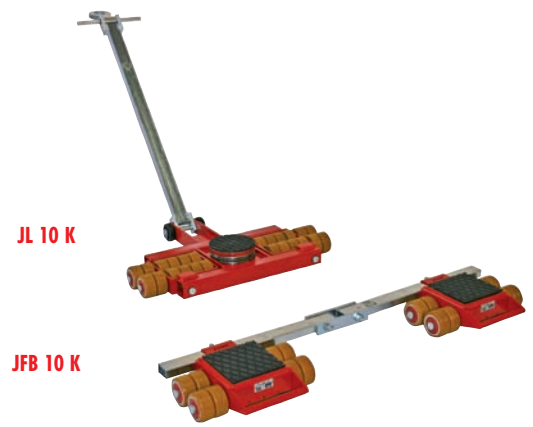


Poids de la charge jusqu'à	Draaglast	18 t		24 t		
		JL 9 K	JFB 9 K	JL 12 K	JFB 12 K	
Capacité maximum	Maximale capaciteit	9 000	2 x 4 500	12 000	2 x 6 000	
Nombre de galets	Aantal wielen	12	12	16	16	
Dimension des galets	Afmetingen wielen	85 x 85	85 x 85	85 x 85	85 x 85	
Hauteur de montage	Hoogte	110	110	110	110	
Surface d'appui par chariot	Afmetingen draaiplateau	170	170 x 170	170	170 x 170	
Dimensions rouleur	Afmetingen cassette	L2 x B2	325 x 390	325 x 390	325 x 390	
Barre de liaison avec articulation	Scharnierbare koppelstang	Long./Lengte	1 230	1 230	1 230	
Rouleurs réglables de - à	Cassettes verstelbaar van - tot	G - H	400 - 1 030	400 - 1 030	400 - 1 030	
Surface d'appui du plateau tournant	Steunoppervlakte draaiplateau	Ø C	170	170	170	
Dimensions roleur	Afmetingen stuurcassette	L1 x B1	580 x 820	580 x 1000	580 x 1000	
Barre d'attelage avec oeil d'accrochage	Stuurstang met trekoog	Long./Lengte	1 120	1 120	1 120	
Poids avec JUWATHAN® plus	Gewicht JUWATHAN® plus	mm	54	32	64	35
Num. avec JUWATHAN® plus	Bestel-nr. met JUWATHAN® plus		07 090 085-V	08 091 085-V	07 120 085-V	08 121 085-V



JLB 7 K

JFB 7 K



JL 10 K

JFB 10 K

► Inspection en accord avec le règlement technique ANSI / ASME (USA)

► Geïnspecteerd volgens de technische regelgeving ANSI/ASME (USA)

Chariots transporteurs série K professionnal

Pour des charges jusqu'à 20 tonnes, hauteur 110 mm

Disponibile avec / Beschikbaar met:

Galet Professional JUWATHAN® plus sur moyeu aluminium
 Professioneel wiel JUWATHAN® plus met aluminium kern



pour tout type de sol / voor elke vloer
 Num. de commande/Bestel-nr. 95 050 089-D

► Voir page 44-45/1 pour des informations complémentaires sur les galets

► De uitgebreide beschrijving van de wielen vindt u op Pag 44-45/1



Les galets avec des roulements à billes garantissent un déplacement facile

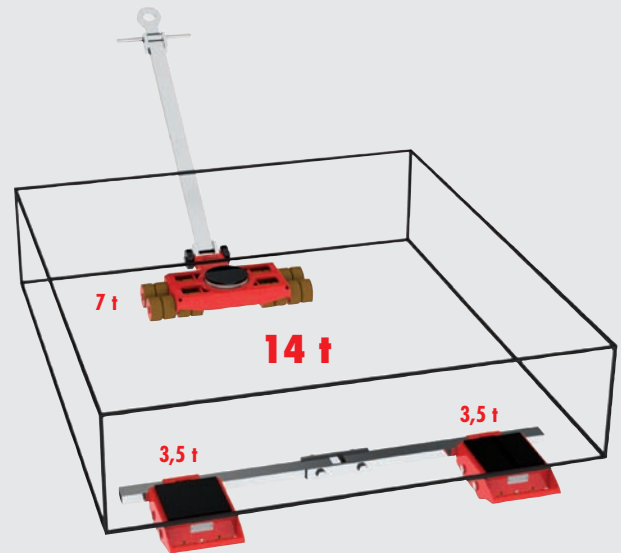
Wielen met kogellagering garanderen een lagere rolweerstand

Transportcassettes K-Serie professional

Voor lasten met een gewicht tot 20 ton, inbouwhoogte 110 mm

Exemple de répartition de la charge sur un ensemble 14 tonnes:

Voorbeeld lastverdeling van een 14 tons cassette set



Poids de la charge jusqu'à Type	Draaglast Type	14 t		20 t		
		JLB 7 K	JFB 7 K	JL 10 K	JFB 10 K	
Capacité maximum	Maximale capaciteit	kg	7 000	2 x 3 500	10 000	2 x 5 000
Nombre de galets tandem	Aantal dubbel-wielen	Pièces/Stuksps.	8	8	12	12
Dimension des galets	Afmetingen wielen	Ø x l	mm	85 x 85	85 x 85	85 x 85
Hauteur de montage	Hoogte	mm	110	110	110	110
Surface d'appui par chariot	Afmetingen draaiplateau	E x F	mm	170 x 170	170 x 170	170 x 170
Dimensions rouleur	Afmetingen cassette	L x B 2	mm	325 x 200"	325 x 390	325 x 390
Barre de liaison avec articulation	Scharnierbare koppelstang	Long./Lengte	mm	1 230	1 230	1 230
Rouleurs réglables de - à	Cassettes verstelbaar van - tot	G - H	mm	400-1 030	400-1 030	400-1 030
Surface d'appui du plateau tournant	Steuropervlakte draaiplateau	Ø C	mm	150	170	170
Dimensions roleur	Afmetingen stuurcassette	L 1 x B 1	mm	445x590	580x820	580x820
Barre d'attelage avec oeil d'accrochage	Stuurstang met trekoog	Long./Lengte	mm	1 120	1 120	1 120
Poids avec Professional	Gewicht Professional	kg	35	27	56	34
Num. avec Professional	Bestel-nr. met Professional		07 071 085-D	08 071 085-D	07 100 085-D	08 101 085-D

JL 14 K

JFB 14 K



► Inspection en accord avec le règlement technique ANSI / ASME (USA)

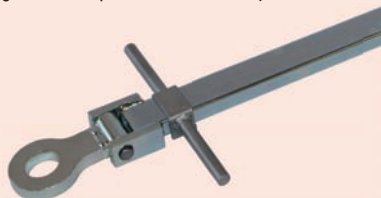
► Geïnspecteerd volgens de technische regelgeving ANSI/ASME (USA)

Chariots transporteurs série K professional

Pour des charges jusqu'à 28 tonnes, hauteur 110 mm

Description

- Axes et circlips de sécurité galvanisés pour améliorer la protection anti-corrosion.
- Les galets tandems donnent une remarquable facilité pour tourner, due à une réduction de la friction dans les virages. La résistance aux frottements, beaucoup plus faible, permet aux rouleaux arrière de suivre la bonne direction.
- Grâce au galets professionnel, les forces de direction sont réduites jusqu'à 30% en cas manœuvre manuelle.
- Charge utile plus élevée avec les mêmes dimensions que la série K, grâce au quadruple roulement des roues professionnelles.
- Tous nos chariots de transports sont livrés prêts à être utilisés: le chariot directionnel est équipé d'un plateau tournant sur roulement à billes et d'une barre de traction comme montré sur la photo. Le chariot réglable est constitué de deux rouleurs et d'une barre de liaison.
- Les barres de traction de la série K sont maintenant disponibles avec une poignée amovible. La poignée amovible est également disponible en kit de réajustement.
- Galets non marquants.



Accessoires

Poignée démontable
Barre de traction complète avec poignée amovible

Numéro de commande 92 090 300-B
Numéro de commande 92 010 122-B

Transportcassettes K-Serie professional

Voor lasten met een gewicht tot 28 ton, inbouwhoogte 110 mm

Omschrijving

- Gegalvaniseerde assen en borgringen voor verbeterde bescherming tegen roestvorming.
- Het gedeelde rollen ontwerp resulteert in beduidend gemakkelijker sturen en reduceert wrijvingskrachten in bochten. De veel lagere wrijvingsweerstand zorgt er voor dat de wielen van de achteras in een betere lijn volgen.
- Er is 30% minder kracht benodigd voor het sturen.
- Hogere capaciteit met de professionele wielen, bij dezelfde afmetingen als de K-series cassettes.
- Alle transportcassettes zijn gereed voor gebruik: de stuurbare transportcassette is uitgevoerd met een kogellager ondersteund draaiplateau en een trekstang (zie afbeelding). De in de breedte afstelbare transport cassettes bestaat uit twee transportkarren en een koppelstang.
- De K serie trekstangen zijn nu ook verkrijgbaar met een verwijderbare handgreep, die ook beschikbaar is als opnieuw-passende set.
- Non-marking steunwielen.



Toebehoren

Verwijderbare handgreep
Trekstang met afneembare hendel.

Bestelnummer 92 090 300-B
Bestelnummer 92 010 122-B

Poids de la charge jusqu'à	Draaglast		28 t	
Type	Type		JL 14 K	JFB 14 K
Capacité maximum	Maximale capaciteit	kg	14 000	2 x 7 000
Nombre de galets tandem	Aantal dubbel-wielen	Pièces / Stuks	16	16
Dimension des galets	Afmetingen wielen	Ø x l mm	85 x 85	85 x 85
Hauteur de montage	Hoogte	mm	110	110
Surface d'appui par chariot	Afmetingen draaiplateau	E x F mm		170 x 170
Dimensions rouleur	Afmetingen cassette	L 2 x B 2 mm		325 x 390
Barre de liaison avec articulation	Scharnierbare koppelstang	Long. / Lengte mm		1 230
Rouleurs réglables de - à	Cassettes verstelbaar van - tot	G - H mm		400 - 1 030
Surface d'appui du plateau tournant	Steenoppervlakte draaiplateau	Ø C mm	170	
Dimensions rouleur	Afmetingen stuurcassette	L 1 x B 1 mm	580 x 1 000	
Barre d'attelage avec oeil d'accrochage	Stuurstang met trekkoog	Long. / Lengte mm	1 120	
Poids avec Professional	Gewicht Professional	kg	65	39
Num. avec Professional	Bestel-nr. met Professional		07 140 085-D	08 141 085-D



JKB 1,5 K



JKB 3 K

► Inspection en accord avec le règlement technique ANSI / ASME (USA)

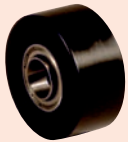
► Geïnspecteerd volgens de technische regelgeving ANSI/ASME (USA)

Chariots transporteurs rotatifs JKB

Pour des charges jusqu'à 6 tonnes, hauteur 110 mm

Disponible avec/Beschikbaar met:

Revêtement JUWAmid
JUWAmid coating



pour des sols plans et propres
voor vlakke en schone vloeren

Numéro de commande/Bestelnummer
95 050 088-P

Disponible avec/Beschikbaar met:

Revêtement JUWAmid blanc
JUWAmid coating wit

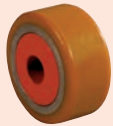


pour des sols plans et propres
voor vlakke en schone vloeren

Numéro de commande/Bestelnummer
95 050 091-P

Disponible avec/Beschikbaar met:

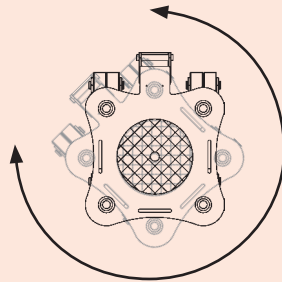
Revêtement JUWAtan® plus Moyeu aluminium
Aluminium kern met JUWAtan® plus coating



pour tout type de sol
voor iedere soort vloer

Numéro de commande/Bestelnummer
95 050 131-V

Rotation sur 360° et déplacement dans
toutes les directions
360° draaibaar in alle richtingen

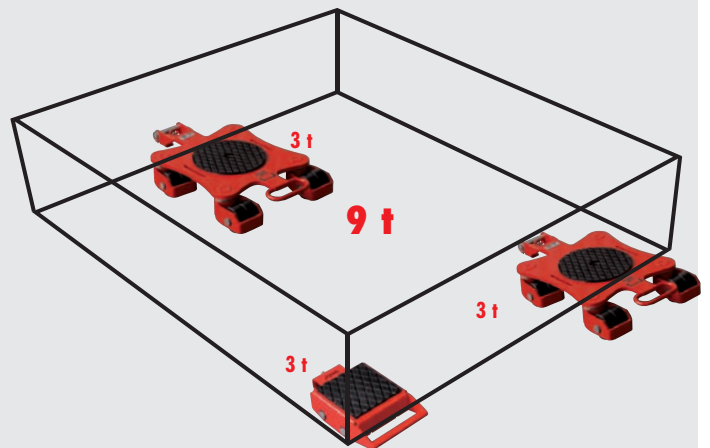


► Voir page 44-45/1 pour des informations complémentaires sur les galets

Draaibare transport cassette JKB

Voor lasten met een gewicht tot 6 ton, inbouwhoogte 110 mm

Exemple de répartition de la charge sur un ensemble 9 tonnes JKB 3: Voorbeeld van last verdeling op een 9 tons JKB 3 set:



► De uitgebreide beschrijving van de wielen vindt u op Pag 44-45/1

Poids de la charge jusqu'à	Draaglast		1,5 t	3 t	3 t	6 t
Type	Type		JKB 1,5 K	JKB 1,5 Set	JKB 3 K	JKB 3 Set
Composé de	Bestaat uit		1 x JKB 1,5 K	2 x JKB 1,5 K	1 x JKB 3 K	2 x JKB 3 K
Capacité maximum	Maximale capaciteit	kg	1 500	2 x 1 500	3 000	2 x 3 000
Nombre de galets	Aantal wielen	Pièces / Stuks	6	2 x 6	8	2 x 8
Dimension des galets	Afmetingen wielen	Ø x l mm	85 x 43	85 x 43	85 x 43	85 x 43
Hauteur de montage	Hoogte	mm	110	110	110	110
Surface d'appui par chariot	Afmetingen draaiplateau	Ø C mm	150	150	250	250
Dimensions rouleur	Afmetingen cassette	L l x B l mm	530x490	530x490	675x435	675x435
Poids avec JUWAmid	Gewicht JUWAmid	kg	20	40	37	74
Num. avec JUWAmid	Bestel-nr. met JUWAmid		14 015 085-P	14 015 085-D	14 031 085-P	14 031 085-D
Num. avec JUWAtan®	Bestel-nr. met JUWAtan®		14 015 085-Vu	14 015 085-DVu	14 031 085-Vu	14 031 085-DVu



JKB 4 K



JKB 6 K

► Inspection en accord avec le règlement technique ANSI / ASME (USA)

► Geïnspecteerd volgens de technische regelgeving ANSI/ASME (USA)

Chariots transporteurs rotatifs JKB

Pour des charges jusqu'à 12 tonnes, hauteur 110 mm

Draaibare transport cassette JKB

Voor lasten met een gewicht tot 12 ton, inbouwhoogte 110 mm

Disponible avec/Beschikbaar met:

Revêtement JUWAmid
JUWAmid coating



pour des sols plans et propres
voor vlakke en schone vloeren

Numéro de commande/Bestelnummer
95 050 088-P

Disponible avec/Beschikbaar met:

Revêtement JUWAmid blanc
JUWAmid coating wit



pour des sols plans et propres
voor vlakke en schone vloeren

Numéro de commande/Bestelnummer
95 050 091-P

Disponible avec/Beschikbaar met:

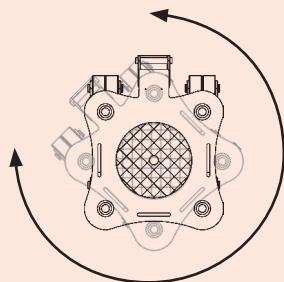
Revêtement JUWAtan®plus Moyeu aluminium
Aluminium kern met JUWAtan®plus coating



pour tout type de sol
voor iedere soort vloer

Numéro de commande/Bestelnummer
95 050 131-V

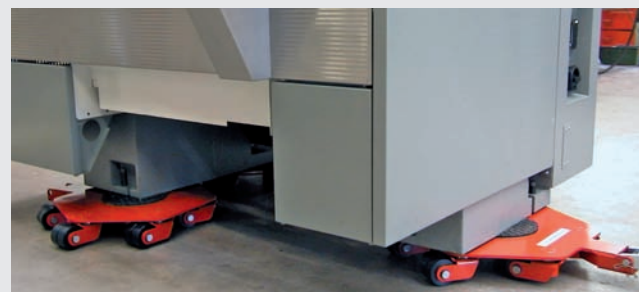
Rotation sur 360° et déplacement dans
toutes les directions
360° draaibaar in alle richtingen



► Voir page 44-45/1 pour des informations complémentaires sur les galets



Le chariot rotatif JKB en action
Draaibare transport cassette JKB in actie



Le chariot rotatif JKB en action
Draaibare transport cassette JKB in actie

► De uitgebreide beschrijving van de wielen vindt u op Pag 44-45/1

Poids de la charge jusqu'à	Draaglast			4 t	8 t	6 t	12 t
Type	Type			JKB 4 K	JKB 4 Set	JKB 6 K	JKB 6 Set
Composé de	Bestaat uit			1 x JKB 4 K	2 x JKB 4 K	1 x JKB 6 K	2 x JKB 6 K
Capacité maximum	Maximale capaciteit	kg		4 000	2 x 4 000	6 000	2 x 6 000
Nombre de galets	Aantal wielen	Pièces / Stuks		12	2 x 12	16	2 x 16
Dimension des galets	Afmetingen wielen	Ø x l	mm	85 x 43	85 x 43	85 x 43	85 x 43
Hauteur de montage	Hoogte		mm	110	110	110	110
Surface d'appui par chariot	Afmetingen draaiplateau	Ø C	mm	250	250	250	250
Dimensions rouleur	Afmetingen cassette	L1 x B1	mm	675x475	675x475	675x525	675x525
Poids avec JUWAmid	Gewicht JUWAmid		kg	43	86	44	89
Num. avec JUWAmid	Bestel-nr. met JUWAmid			14 041 085-P	14 041 085-D	14 061 085-P	14 061 085-D
Num. avec JUWAtan®	Bestel-nr. met JUWAtan®			14 041 085-Vu	14 041 085-DVu	14 061 085-Vu	14 061 085-DVu



JKB 7,5 K

► Inspection en accord avec le règlement technique ANSI / ASME (USA)

► Geïnspecteerd volgens de technische regelgeving ANSI/ASME (USA)

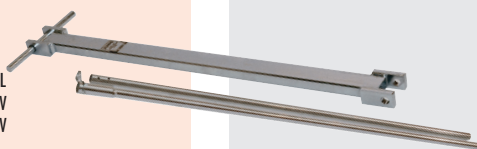
Chariots transporteurs rotatifs JKB

Pour des charges jusqu'à 15 tonnes, hauteur 110 mm

Description

- En option: barres de liaisons pouvant être fixées sans outil par serrage vers le bas de la poignée.
- Grande capacité pour un faible poids.
- Les galets pivotants sur roulements à billes permettent une manoevrabilité sur 360°.
- Utiliser les chariots rotatifs avec les chariots transporteurs: les JKB de 1,5 à 7,5 tonnes ont la même hauteur que les chariots transporteurs série K
- Tous ces produits sont disponibles par ensemble avec des accessoires montrés.
- Incomparable: le système de galets jumelées réduit au minimum la résistance au roulement et à la rotation.
- L'utilisation des fentes sur le plateau des chariots JKB 3 à JKB7,5 permet de les fixer à la charge avec des sangles d'arrimage standards.
- En plus, tous les chariots sont équipés d'un trou central sur la plate-forme pour permettre la fixation de la charge.
- Pour choisir le chariot rotatif adéquat, nous recommandons une charge des deux-tiers de la capacité maximale. Ce sera le compromis le plus avantageux entre charge, ergonomie et manipulation de l'équipement.
- Barre de traction et de liaison disponibles en tant qu'accessoires.

Barre de traction JKB 1,5 - 7,5 Numéro de commande 92 030 085-L
 Barre de liaison JKB 1,5 - 3 Numéro de commande 92 030 085-V
 Barre de liaison JKB 4 - 7,5 Numéro de commande 92 040 085-V



Trekstang JKB 1,5 - 7,5 Bestelnummer 92 030 085-L
 Verbindingsstang JKB 1,5 - 3 Bestelnummer 92 030 085-V
 Verbindingsstang JKB 4 - 7,5 Bestelnummer 92 040 085-V

Draaibare transport cassette JKB

Voor lasten met een gewicht tot 15 ton, inbouwhoogte 110 mm

Omschrijving

- Optionele koppelstangen kunnen eenvoudig zonder gereedschap op de adapter geklemd worden.
- Hoge last capaciteit bij laag eigen gewicht.
- 360° draaibaar door kogel gelagerde zwenkwielen.
- Inbouwhoogte van de cassettes JKB 1,5 K - JKB 7,5 K geschikt voor de stuur- en transportcassettes van de serie K.
- Alle producten ook als set leverbaar, met prijsvoordeel.
- Ongeëvenaard: Het dubbel wielsysteem reduceert de rol en draaiweerstand tot een minimum.
- Door de sleuven in het platform kunnen de cassettes JKB 3 – 7,5 aan de last verbonden worden door middel van standaard trekbanden.
- Aanvullend zijn alle cassettes uitgevoerd met een in het platform gecentreerd gat dat bevestiging aan de last mogelijk maakt.
- Om de juiste transportcassette te kiezen raden wij een belasting aan van twee-derde van de maximum capaciteit. Dit geeft het beste compromis tussen last, ergonomie en hanteerbaarheid van het gereedschap.
- Trek- en verbindingstangen als toebehoren verkrijgbaar

Poids de la charge jusqu'à	Draaglast			7,5 t	15 t
Type	Type			JKB 7,5 K	JKB 7,5 Set
Composé de	Bestaat uit			1 x JKB 7,5 K	2 x JKB 7,5 K
Capacité maximum	Maximale capaciteit	kg		7 500	2 x 7 500
Nombre de galets	Aantal wielen	Pièces / Stuks		20	2 x 20
Dimension des galets	Afmetingen wielen	Ø x l	mm	85 x 43	85 x 43
Hauteur de montage	Hoogte		mm	110	110
Surface d'appui par chariot	Afmetingen draaiplateau	Ø C	mm	250	250
Dimensions rouleur	Afmetingen cassette	L l x B l	mm	895 x 740	895 x 740
Poids avec JUWAmid	Gewicht JUWAmid		kg	63,5	127
Num. avec JUWAmid	Bestel-nr. met JUWAmid			14 075 085-P	14 075 085-D
Num. avec JUWAtan®	Bestel-nr. met JUWAtan®			14 075 085-Vu	14 075 085-DVu



JKB 10 G



JKB 14 G

► Inspection en accord avec le règlement technique ANSI / ASME (USA)

► Geïnspecteerd volgens de technische regelgeving ANSI/ASME (USA)

Chariots transporteurs rotatifs JKB

Pour des charges jusqu'à 28 tonnes, hauteur 180 mm

Description

- Grande capacité pour un faible poids.
- Les galets pivotants sur roulements à billes permettent une manoeuvrabilité sur 360°.
- Les chariots JKB 10 G/JKB 14 G ont la même hauteur que les chariots de transport de la serie G.
- En option, barre de liaison allant jusqu'à 3 mètres de longueur.
- Tous ces produits sont disponibles par ensemble avec des accessoires montrés.
- Incomparable: le système de galets jumelées réduit au minimum la résistance au roulement et à la rotation.
- En plus, tous les chariots sont équipés d'un trou central sur la plate-forme pour permettre la fixation de la charge.
- Pour choisir le chariot rotatif adéquat, nous recommandons une charge des deux-tiers de la capacité maximale. Ce sera le compromis le plus avantageux entre charge, ergonomie et manipulation de l'équipement.
- Barre de traction et de liaison disponibles en tant qu'accessoires.

Disponible avec/Beschikbaar met:

Revêtement JUWathan®plus Moyeu aluminium
Aluminium kern met JUWathan®plus coating

pour tout type de sol
voor alle vloeren

Numéro de commande/Bestelnummer
95 050 047-V

► Voir page 44-45/1 pour des informations complémentaires sur les galets

Draaibare transport cassette JKB

Voor lasten met een gewicht tot 28 ton, inbouwhoogte 180 mm

Omschrijving

- Hoge last capaciteit bij laag eigen gewicht.
- 360° draaibaar door kogel gelagerde zwenkwielen.
- De inbouwhoogte van de JKB 10 G/JKB 14 G passen voor de transport rollenwagens serie G.
- De verbindingstang kan optioneel tot 3 meter lengte worden aangeboden.
- Alle producten ook als set leverbaar, met prijsvoordeel.
- Ongeëvenaard: Het dubbel wielsysteem reduceert de rol en draaiweerstand tot een minimum.
- Aanvullend zijn alle cassettes uitgevoerd met een in het platform gecentreerd gat dat bevestiging aan de last mogelijk maakt.
- Om de juiste transportcassette te kiezen raden wij een belasting aan van twee-derde van de maximum capaciteit. Dit geeft het beste compromis tussen last, ergonomie en hanteerbaarheid van het gereedschap.
- Trek- en verbindingstangen als toebehoren verkrijgbaar.



Accessoires: Barre de traction JKB 10 - 14 Numéro de commande 92 226 042-B
Toebehoren: Trekstang JKB 10 - 14 Bestelnummer 92 226 042-B



Accessoires: Barre de liaison JKB 10 - 14 jusqu'à 3 m Long. Numéro de commande 92 100 140-V
Toebehoren: Verbindingsstang JKB 10 - 14 tot 3 m Lengte Bestelnummer 92 100 140-V

► De uitgebreide beschrijving van de wielen vindt u op Pag 44-45/1

Poids de la charge jusqu'à	Draaglast		10 t	20 t	14 t	28 t
Type	Type		JKB 10 G	JKB 10 Set	JKB 14 G	JKB 14 Set
Composé de	Bestaat uit		1 x JKB 10	2 x JKB 10	1 x JKB 14	2 x JKB 14
Capacité maximum	Maximale capaciteit	kg	10 000	2 x 10 000	14 000	2 x 14 000
Nombre de galets	Aantal wielen	Pièces / Stuks	8	2 x 8	12	2 x 12
Dimension des galets	Afmetingen wielen	Ø x l mm	140 x 59	140 x 59	140 x 59	140 x 59
Hauteur de montage	Hoogte	mm	180	180	180	180
Surface d'appui par chariot	Afmetingen draaiplateau	Ø C mm	250	250	250	250
Dimensions rouleur	Afmetingen cassette	L1 x B1 mm	975 x 665	975 x 665	975 x 730	975x730
Poids avec JUWathan®	Gewicht JUWathan®	kg	142	284	159	318
Num. avec JUWathan®	Bestel-nr. met JUWathan®		14 101 140-Vu	14 101 140-DVu	14 140 140-Vu	14 140 140-DVu



JLF 3,5



JLF 5

► Inspection en accord avec le règlement technique ANSI / ASME (USA)

► Geïnspecteerd volgens de technische regelgeving ANSI/ASME (USA)

Chariots Multi-Usage série M

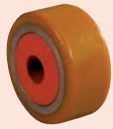
Pour des charges jusqu'à 5 tonnes, hauteur 150 mm

Veelzijdig toepasbare transportcassettes

Serie M Last tot 5 ton, bouwhoogte 150 mm

Disponible avec / Beschikbaar met:

Revêtement JUWathan®plus Moyeu aluminium
Aluminium kern met JUWathan®plus coating



pour tout type de sol / voor iedere vloer

Numéro de commande / Bestelnummer
95 050 131-V

Galet Professional JUWathan®plus sur moyeu aluminium
Professioneel wiel JUWathan®plus met aluminium kern



pour tout type de sol / voor iedere vloer

Numéro de commande / Bestelnummer
95 050 089-D

► Voir page 44-45/1 pour des informations complémentaires sur les galets

► De uitgebreide beschrijving van de wielen vindt u op Pag 44-45/1

Accessoires / Toebehoren

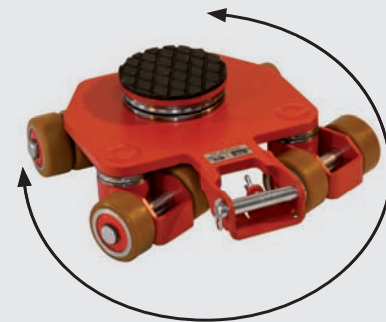
Barre de traction Séries M
Trekstang Serie M

Numéro de commande 92 010 022-B
Bestelnummer 92 010 022-B



Barre de liaison Séries M
Verbindingsstang Serie M

Numéro de commande 92 030 085-V
Bestelnummer 92 030 085-V



Multi-usage, exemple de chariot de direction

Gebruiksvoorbeeld van een stuurcassette

Poids de la charge jusqu'à	Draaglast		3,5 t	5 t
Type	Type		JLF 3,5	JLF 5
Capacité maximum	Maximale capaciteit	kg	3 500	5000
Nombre de galets / galets tandem	Aantal wielen / dubbele wielen	Pièces / Stuks	4 / 2	4 / 4
Dimension des galets	Afmetingen wielen	mm	85 x 43	85 x 43"
Hauteur de montage	Hoogte	mm	150	150
Surface d'appui du plateau tournant	Steenoppervlakte draaiplateau	Ø C mm	150	150
Dimensions	Afmetingen	L1 x B1 mm	410 x 420	410 x 420
Barre d'attelage avec oeil d'accrochage	Stuurstang met trekoog	–	–	–
Barre de liaison	Verbindingsstang	–	–	–
Poids avec JUWathan®plus	Gewicht JUWathan®plus	kg	25	28
Num. avec JUWathan®plus	Bestel-nr. met JUWathan®plus		16 035 085-D	16 050 085-D
Conception EU n° 002267487- 001	Design Patent EU No. 002267487- 001		Brevet Européen N ° 2.662.261 B1	Europees patent nr. 2 662 261 B1



JLF Set 12



JLF Set 15

Chariots Multi-Usage série M

Pour des charges jusqu'à 5 tonnes, hauteur 150 mm

Description

- Deux galets jumelées pour un déplacement jusqu' à 80% plus facile.
- Utilisation ergonomique et économique pour l'utilisateur.
- Suivi de la bonne trajectoire grâce à une axe derrière fixe avec des roux professional.
- Chaque cassette peut être utilisé comme chariot directionnel ou chariot fixe.
- Extrêmement manœuvrable grâce à un plateau tournant avec une surface antiglisse.
- Utilisation flexible: chariot directionnel, chariot fixe ou tandem.
- Peut être manœuvré 90° par rapport à la direction du trajectoire.
- Protective aux sols, pas d'abrasion du matériel des roux.
- Basse hauteur, léger poids.
- Ensemble avec timon supplémentaire pour conduite supplémentaire à l'arrière. Possibilité des radius minimale.



Exemple: chariot fixe

Voorbeeld van gekoppelde cassettes

Veelzijdig toepasbare transportcassettes Serie M

Last tot 15 ton, bouwhoogte 150 mm

Omschrijving

- Combineert draaibare voorwielen met vaste volgwielen. Draaibare voorwielen maakt sturen tot 80% gemakkelijker.
- Ergonomisch: Reduceert de bedieningskracht voor de gebruiker.
- Houdt beter richting op lange rechte afstanden met vaste achterwielen.
- Elke cassette kan gebruikt worden voor zowel bochten als rechtlijnige bewegingen.
- Extreem goed te manoeuvreren door taatslager ondersteuning, anti-slip draaiplateau.
- Elke cassette kan gebruikt worden voor zowel bochten als rechtlijnige bewegingen.
- Ideaal om lasten te verplaatsen over een slalom parcours, inclusief 90° mooi rechtlijnig, draaien en zijdelings manoeuvreren.
- Vloerbeschermende, non-marking wielen.
- Lage bouwhoogte. Laag gewicht.
- Inclusief in het set is een extra trekstang voor het sturen van volgcassettes om een kortere draaicirkel te realiseren.



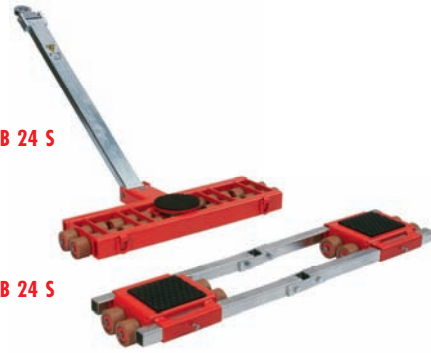
Exemple: chariot tandem

Voorbeeld van tandemcassettes

Poids de la charge jusqu'à	Draaglast		12 t	15 t
Type	Type		JLF Set 12	JLF Set 15
Capacité maximum	Maximale capaciteit	kg	1 x 5 000 + 2 x 3 500	3 x 5 000
Nombre de galets / galets tandem	Aantal wielen / dubbele wielen	Pièces / Stuks	3 x 4	3 x 4
Dimension des galets	Afmetingen wielen	mm	85 x 43	85 x 43 / 3.3" x 1.7"
Hauteur de montage	Hoogte	mm	150	150 / 5.9"
Surface d'appui du plateau tournant	Steunoppervlakte draaiplateau	Ø C mm	150	150 / 5.9"
Dimensions	Afmetingen	L x B x H mm	410 x 420	410 x 420 / 16.1" x 16.5"
Barre d'attelage avec oeil d'accrochage	Stuurstang met trekoog	L x B x H mm	1 210 x 300 x 40	1 210 x 300 x 40 / 47.6" x 11.8" x 1.6"
Barre de liaison	Verbindingsstang	Ø x L mm	20 x 1 200	20 x 1 200 / 0.8" x 47.2"
Poids avec JUWATHan®plus	Gewicht JUWATHan®plus	kg	95	102 / 224
Num. avec JUWATHan®plus	Bestel-nr. met JUWATHan®plus		16 120 085-D	16 150 085-D

**JLB 16 S****JFB 16 S**

Les JLB 16 S et JFB 16 S sont conforme ANSI/ASME (USA)

JLB 24 S**JFB 24 S**

De JLB 24 S en JFB 24 S zijn conform ANSI/ASME (USA)

Chariots transporteurs série S

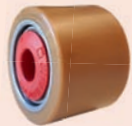
Pour des charges jusqu'à 48 tonnes, hauteur 125 mm

Description

- Les cassettes oscillantes dans le chassis garantissent une distribution uniforme de la pression sur les galets et sur le sol. Pas besoin de systèmes hydrauliques de compensation complexes et chers. (JL18 S / JL 24 S / JFB 24 S).
- Les galets plus étroites (largeur de roulement de 60 mm) facilitent considérablement les mouvements de direction et réduisent considérablement les frottements dans les virages.
- Faible hauteur de seulement 125 mm avec une grande capacité.
- Tous nos chariots de transports sont livrés prêts à être utilisés: le chariot directionnel est équipé d'un plateau tournant sur butée à billes et d'une barre d'attelage comme montré sur la photo. Le chariot réglable est constitué de deux rouleurs et d'une barre de liaison.

Disponible avec/Beschikbaar:

Revêtement JUWATHAN® Moyeu acier
Stalen kern met JUWATHAN® coating



pour tout type de sol
voor iedere vloer

Numéro de commande/Bestelnummer
95 050 304-V

Disponible avec/Beschikbaar:

Galet acier
Stalen wielen



pour sols non fragiles
voor niet-gevoelige vloeren

Numéro de commande/Bestelnummer
95 050 305-S

▶ Voir page 44-45/1 pour des informations complémentaires sur les galets

Transportcassettes S-Serie

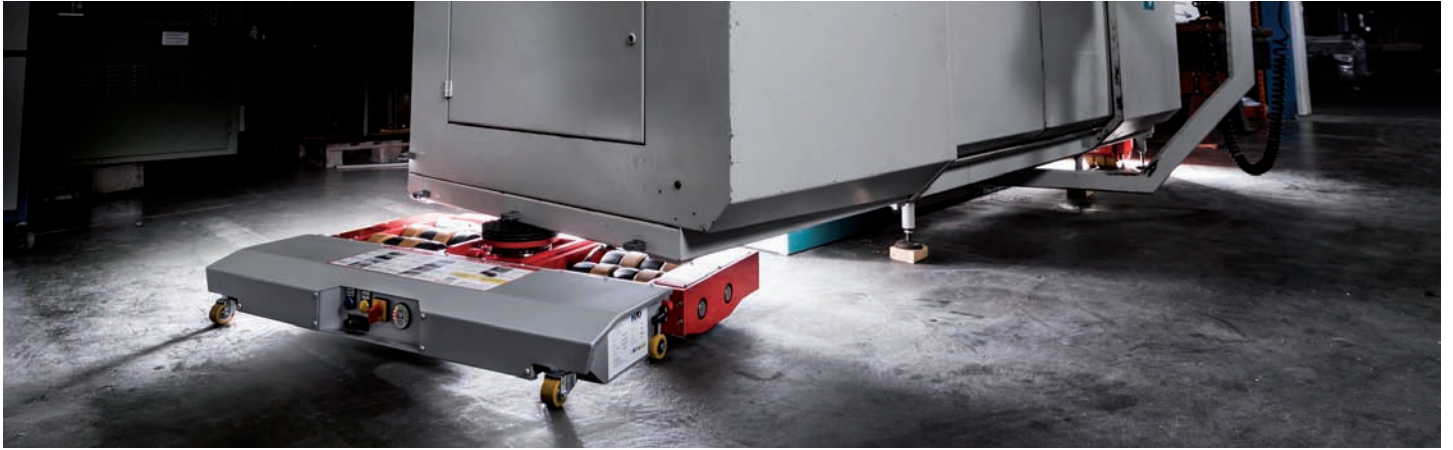
Voor lasten tot 48 ton, hoogte 125 mm

Omschrijving

- In het frame kantelbare cassettes (behalve JLB 16 S) zorgen voor evenredige krachtoverdracht over alle wielen en de vloer.
- Ontwerp met dunne rollen (60mm. Loopvlak) resulteert in gemakkelijke stuurbaarheid in bochten, dankzij gereduceerde weerstand.
- Zeer lage bouwhoogte van slechts 125 mm, bij hoge capaciteit en laag eigen gewicht.
- Alle transportcassettes zijn gereed voor gebruik: De stuurbare transportcassettes is uitgevoerd met een kogellager ondersteund draaiplateau en een trekstang. De in de breedte afstelbare transport cassettes bestaan uit twee transportkarren en een koppelstang.

▶ De uitgebreide beschrijving van de wielen vindt u op Pag 44-45/1

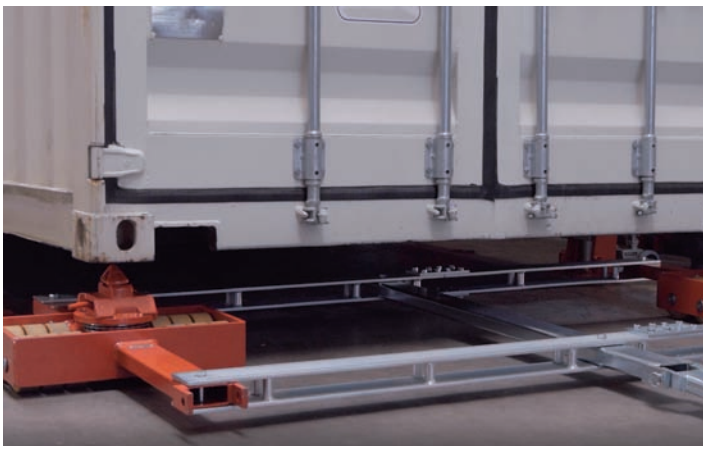
Poids de la charge jusqu'à		Draaglast		32 t		48 t	
Type	Type	JLB 16 S	JFB 16 S	JLB 24 S	JFB 24 S	JLB 24 S	JFB 24 S
Capacité maximum	Maximale capaciteit	kg	16 000	2 x 8 000	24 000	2 x 12 000	2 x 12 000
Nombre de galets	Aantal wielen	pcs	16	16	24	24	24
Dimension des galets	Afmetingen wielen	Ø x l	mm	90 x 60	90 x 60"	90 x 60	90 x 60
Hauteur de montage	Hoogte	mm	125	125	125	125	125
Surface d'appui par chariot	Afmetingen draaiplateau	E x F	mm		200 x 220		200 x 220"
Dimensions rouleur	Afmetingen cassette	L x B 2	mm		370 x 330		370 x 465
Barre de liaison avec articulation	Scharnierbare koppelstang	Long. / Lengte	mm		2 x 1 540		2 x 1 540
Rouleurs réglables de - à	Cassettes verstelbaar van - tot	G - H	mm		540-1 300		660-1 300
Surface d'appui du plateau tournant	Steunoppervlakte draaiplateau	Ø C	mm	215		215	
Dimensions roleur	Afmetingen stuurcassette	L 1 x B 1	mm	580 x 805		580 x 1156	
Barre d'attelage avec oeil d'accrochage	Stuurstang met trekoog		mm	1 210		1 480	
Poids avec JUWATHAN®	Gewicht JUWATHAN®	kg	81	76	120	80	80
Num. avec JUWATHAN®	Bestel-nr. met JUWATHAN®		05 161 090-V	06 161 090-V	05 242 090-V	06 242 090-V	06 242 090-V
Num. avec Galet acier	Bestel-nr. met Stalen wielen		05 161 090-S	06 161 090-S	05 242 090-S	06 242 090-S	06 242 090-S

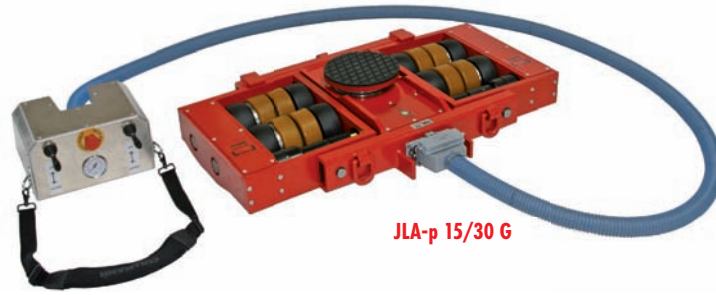


Photos d'application



Foto's in gebruik





JLA-p 15/30 G

► Inspection en accord avec le règlement technique BGV D 68 (Allemand)

► Geïnspecteerd volgens de technische regelgeving DGUV V68 (Duitsland)

Chariot transporteur pneumatique JLA-p 15/30 G

Description

- Facile à configurer. Raccorder le tuyau pneumatique et déplacer la charge.
- Pas besoin de véhicule de traction.
- Peu d'entretien.
- Tous les tuyaux sont détachables et donnent un système compact et facile à transporter.
- Peut tourner sur 360°.
- Pas besoin de charger la batterie.
- Ecologique grâce à l'utilisation de l'air comprimé.
- Raccordement pneumatique standard avec une pression de 8 bar et un débit d'air de 1500 L/min (25 L/s) nécessaires.
- Variation continue par régulation de la pression de travail.
- Compatible avec chariots Série G (page 36-37).
- L'article JLA-p 15/30 G comprends le chariot motorisé avec unité de contrôle.
- Pilotage extrêmement simple grâce aux deux leviers - possibilité de piloter les deux moteurs séparément.
- Avancement, reculement et rotation sur place en poussant le doigt.
- Capacité de chargement plus élevée sur demande.

► Huile et spray chaîne disponible comme accessoires.

Pneumatisch aangedreven transportcassette JLA-p 15/30 G

Omschrijving

- Eenvoudige installatie. Lucht slang aansluiten en gaan.
- Geen additionele trekmaschine nodig.
- Onderhoudsarm aandrijfsysteem.
- Alle slangen zijn losneembaar voor compact en eenvoudig transport.
- 360° manoeuvreerbaar.
- Geen wachttijd door opladen.
- Eco-vriendelijk, gebruikt alleen perslucht.
- Gebruikt standaard werkplaats perslucht 8 bar (116 psi) met luchtvolume 1500 l/min (25 l/sec) of (53 SCFM)
- Traploos regelbare snelheid en richting.
- Te combineren met de G-serie transportcassettes (pag 36-37).
- Model JLA-p 15/30 G bevat de transportcassette en de afstandsbediening unit.
- Twee luchtmotoren worden onafhankelijk bediend door middel van twee joysticks.
- Wendbaarheid: Vooruit, achteruit, op de plaats draaien.
- Hogere capaciteiten beschikbaar op aanvraag.

► Smeer en kettingspray ook los verkrijgbaar.

Type	Type	JLA-p 15 / 30 G		
Capacité maximum	Maximale capaciteit		kg	15 000
Capacité de tirage	Trek capaciteit		kg	30 000
Nombre de galets	Aantal wielen		Pièces / Stuks	16
Dimension des galets	Afmetingen wielen	Ø x l	mm	140 x 120 / 140 x 59
Hauteur de montage	Hoogte		mm	180
Surface d'appui du plateau tournant	Steunoppervlakte draaiplateau	Ø C	mm	215
Dimensions	Afmetingen	L1 x B1	mm	650 x 1 000
Poids sans unité de contrôle.	Gewicht zonder bedieningsunit		kg	175
Consommation d'air	Luchtverbruik		L par sec. / L per sec.	25
Pression	Vereiste luchtdruk		bar	8
Numéro de commande	Bestelnummer	22 150 140-V		



JLA-p Set 2



JLA-p Set 3

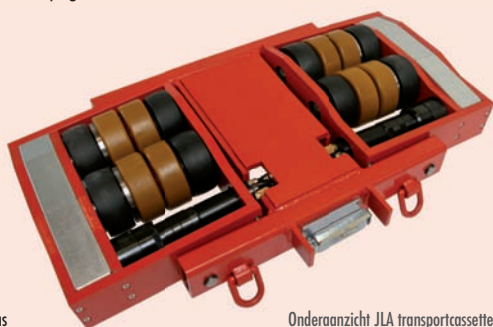
Chariot transporteur pneumatique JLA-p 15/30 G

Ensemble 2 contenant

- JLA-p 15/30 G avec unité de contrôle
- Chariot de tuyau monté complètement avec tambour
- Tuyau de 30 m avec Ø 19 mm
- 1 litre de huile pour moteurs pneumatiques
- 400 ml de spray pour chaîne

Set 3 avec

- Chariot JFB 15 G (voir page 36)



Chariot JLA vu d'en bas

Onderaanzicht JLA transportcassette



JLA set en action

JLA Set in actie

Pneumatisch aangedreven transportcassette JLA-p 15/30 G

Set 2 bestaat uit

- JLA-p 15/30 G inclusief bedieningsunit
- Slangwagen compleet met slanghaspel
- 30 m luchtslang met diam. Ø 19 mm
- 1 liter olie voor pneumatische motoren
- 400 ml kettingspray

Set 3 bestaat aanvullend uit

- Transportcassette JFB 15 G (zie pag 36)

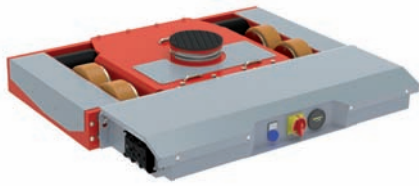


JLA set en action

JLA Set in actie

JLA Sets

Type	JLA Set Type	JLA-p Set 2	JLA-p Set 3
JLA-p + unité de commande	JLA-p inclusief bedieningsunit	1 x	1 x
Longueur tuyaux/diamètre	Slanglengte / diameter	30 m/19 mm	30 m/19 mm
Chariot Huile graissage chaîne	Platformwagen + olie + kettingspray	1 x	1 x
JFB 15 G	JFB 15 G	–	1 x
Numéro de commande	Bestelnummer	22 150 140-VP2	22 150 140-VP3



JLA-e 5/12 G



JLA-e 15/30 G

► Inspection en accord avec le règlement technique BGV D 68 (Allemand)

► Geïnspecteerd volgens de technische regelgeving DGUV V68 (Duitsland)

Chariot transporteur électrique Pour des charges jusqu'à 30 tonnes

Elektrisch aangedreven transportcassetten Last tot 30 ton

Fourni avec/Geleverd met:

Revêtement JUWAmid
JUWAmid coating



JLA-e 15/30 G

Numéro de commande/Bestelnummer
93 205 156-B

Fourni avec/Geleverd met:

Revêtement JUWATHAN® plus Moyeu aluminium
Aluminium kern met JUWATHAN® plus coating

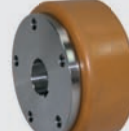


JLA-e 5/12 G & JLA-e 15/30 G

Numéro de commande/Bestelnummer
93 205 157-E

Fourni avec/Geleverd met:

Revêtement JUWATHAN® plus Moyeu aluminium
Aluminium kern met JUWATHAN® plus coating



JLA-e 25/50 H

Numéro de commande/Bestelnummer
93 205 521-E

Fourni avec/Geleverd met:

Revêtement JUWAmid
JUWAmid coating

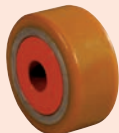


JLA-e 25/50 H

Numéro de commande/Bestelnummer
93 205 518-B

Geliefert avec/Fitted met:

Revêtement JUWATHAN® plus Moyeu aluminium
Aluminium kern met JUWATHAN® plus coating



JLA-e 15/30 G

Numéro de commande/Bestelnummer
95 050 047-V



Combinaison de roues JUWATHAN® et JUWAmid pour une traction et des caractéristiques de direction optimales.
Combinatie van JUWATHAN® en JUWAmid-wielen voor optimale tractie en stureigenschappen.

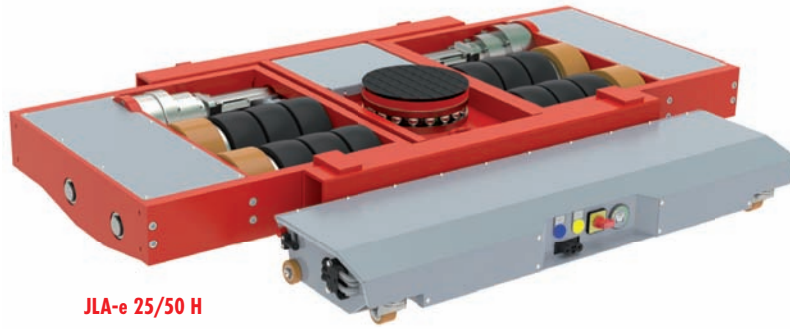


Caisse de transport JLA-e 5/12 G n° de commande 93 100 800-H,
Caisse de transport JLA-e 15/30 G n° de commande 93 120 800-H
Transportkist JLA-e 5/12 G bestel nr. 93 100 800-H,
Transportkist JLA-e 15/30 G bestel nr. 93 120 800-H

► Voir page 44-45/1 pour des informations complémentaires sur les galets

► De uitgebreide beschrijving van de wielen vindt u op Pag 44-45/1

Type	Type		JLA-e 5 / 12 G	JLA-e 15 / 30 G
Capacité maximum	Maximale capaciteit	kg	5 000	15 000
Capacité de tirage	Trek capaciteit	kg	12 000	30 000
Nombre de galets	Aantal wielen	Pièces / Stuks	4	16
Dimension des galets	Afmetingen wielen	Ø x l mm	140 x 59	140 x 59
Hauteur de montage	Hoogte	mm	180	180
Surface d'appui du plateau tournant	Steunoppervlakte draaiplateau	Ø C mm	150	215
Dimensions	Afmetingen	L1 x B1 mm	760 x 880	860 x 1 200
Poids sans batterie + télécommande	Gewicht zonder batterij + afstandsbediening	kg	133	220
Poids batterie + caisse	Gewicht batterij + behuizing	kg	50	88
Poids chargeur	Gewicht lader	kg	3	16
Vitesse	Snelheid	m/min	10	6,5
Durée d'opération	Inzetduur	h	3-4	5-6
Batterie avec chargeur	Batterij met lader	Pièces / Stuks	1x	1x
Télécommande radio, chargeur et ceinture avec support	Afstandsbediening, lader en riem met houder	Pièces / Stuks	1x	1x
Numéro de commande	Bestelnummer		22 055 140-V EU/USA	22 155 140-V



JLA-e 25/50 H

Inspection en accord avec le règlement technique BGV D 68 (Allemand)

Geïnspecteerd volgens de technische regelgeving DGUV V68 (Duitsland)

Chariot transporteur électrique Pour des charges jusqu'à 50 tonnes

Description

- Pas besoin de véhicule de traction.
- Pratique avec batteries et set de pilotage pratique!
- Temps longue en action (sous charge complète sous conditions idéales par moteur accéléré directement).
- Temps de chargement réduit JLA-e 5/12 G = 2,5 heures; JLA-e 15/30 G et JLA-e 25/50 H avec Chargeur rapide = 1,5 heure. En alternative disponible avec un petit chargeur.
- Peut tourner sur 360°.
- Vitesse réglable sans limitations.
- Dimensions très compactes.
- Les accus sont interchangeables.
- Convient pour les séries G (p. 36-37) et H (p. 40-41). Les chariots ne sont pas inclus dans la livraison.
- Course disponible sur demande.
- Technologie accu LiFePo.



JLA-e 15/30 G avec batterie rechargeable, chargeur, émetteur sans fil et étui de ceinture.
JLA/e 15-30 met accu, lader, draadloze afstandsbediening en riem met tas!

Elektrisch aangedreven transportcassetten Last tot 50 ton

Omschrijving

- Geen additionele trekmaschine nodig.
- Praktisch, met accu en handige afstandsbediening!
- Hoge werkduur (volbelast onder ideale condities) door direct aangedreven motor.
- Lage laadtijd. JLA-e 5/12 G = 2,5uur; JLA-e 15/30 G en JLA-e 25/50 H met snellader 1,5uur. Als alternatief ook verkruijgbaar met kleine lader.
- 360° manoeuvreerbaar.
- Traploos regelbare snelheid
- Kompakte buitenafmetingen.
- Batterijen zijn onderling uitwisselbaar.
- Te gebruiken met serie G (p. 36-37) en serie H (p. 40-41). Transportcassettes niet inbegrepen.
- Optioneel verkrijgbaar met hefinrichting.
- LiFePo batterij technologie.

Type	Type	JLA-e 25 / 50 H	
Capacité maximum	Maximale capaciteit	kg	25 000
Capacité de tirage	Trek capaciteit	kg	50 000
Nombre de galets	Aantal wielen	Pièces / Stuks	16
Dimension des galets	Afmetingen wielen	Ø x l mm	200 x 83
Hauteur de montage	Hoogte	mm	230
Surface d'appui du plateau tournant	Steunoppervlakte draaiplateau	Ø C mm	250
Dimensions	Afmetingen	L1 x B1 mm	1 180 x 1 760
Poids sans batterie + télécommande	Gewicht zonder batterij + afstandsbediening	kg	590
Poids batterie + caisse	Gewicht batterij + kist	kg	88
Poids chargeur	Gewicht lader	kg	16
Vitesse	Snelheid	m/min	10
Durée d'opération	Looptijd	h	3-4
Batterie avec chargeur	Batterij met lader	Pièces / Stuks	1x
Télécommande radio, chargeur et ceinture avec support	Afstandsbediening, lader en riem met houder	Pièces / Stuks	1x
Numéro de commande	Bestelnummer	22 255 200-V	



JLA-e Set 1



JLA-e Set 2

Chariot transporteur électrique JLA-e set

Ensemble contenant

- Rouleur à entraînement électrique
- Batterie de performance élevé avec chargeur d'impulsion
- Set de pilotage avec batterie rechargeable, chargeur et ceinture-banane
- Rouleur assorti



JLA-e 5/12 H en action
JLA-e 5/12 H in gebruik

Elektrisch aangedreven transportcassette JLA/e Sets

Set bestaat uit

- Elektrisch aangedreven transportcassette
- Hoge prestatie accu met pulslader
- Draadloze afstandbediening met accu, lader en riemtas
- Passend rijwerk

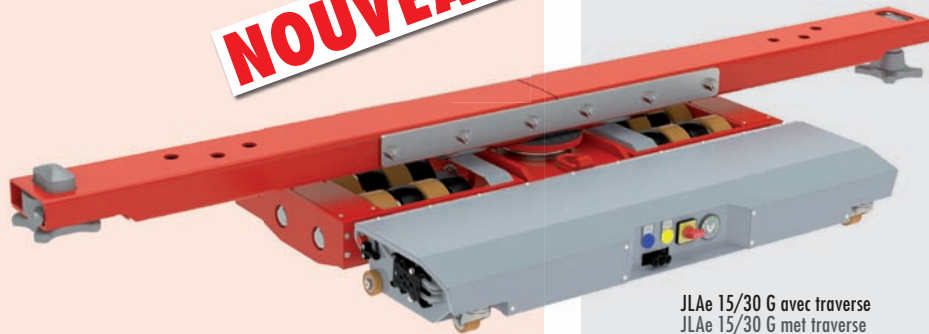


Déplacez-vous facilement jusqu'à 30 t!
Verplaats tot 30 t met gemak!

Accessoires pour le transport de conteneurs

Les détails se trouvent sur les pages 34 et 35.

NOUVEAU



JLAe 15/30 G avec traverse
JLAe 15/30 G met traverse

Accessoires voor containervervoer

Details zijn te vinden op Pag's 34 en 35.

NIEUW

JLA-e Sets

Type	Type	JLA-e Set 1	JLA-e Set 2	JLA-e Set 3
JLA-e	JLA-e	1 x JLA-e 5/12 G	1 x JLA-e 15/30 G	1 x JLA-e 25/50 H
Rouleur	Transportcassette	1 x JFB 7 K*	1 x JFB 15 G**	1 x JFB 25 G***
Numéro de commande	Bestelnummer	22 055 140-VP1	22 155 140-VP2	22 255 200-VP3

*Voir page 18 **Voir page 36 ***Voir page 37, mais avec 250 mm de hauteur

*Zie p. 18 **Zie p. 36 ***Zie p. 37, maar met 250 mm hoogte



JTLB 14 K WOC



JFB 14 K WOC

JTLB 30 G TL

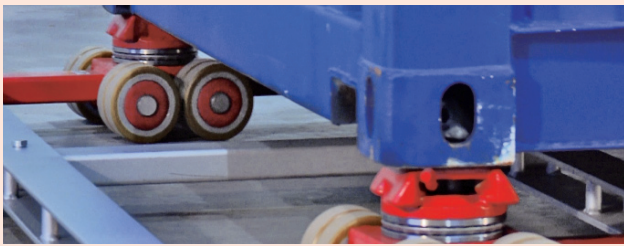


JFB 30 G TL

Twistlock / „Weld-on Cone“ Transport de conteneur pour des charges jusqu'à 60 tonnes, hauteur 170 mm et 300 mm

Description

- Conteneur pouvant être transporté avec un niveau minimum d'installation.
- Les systèmes „Twistlock“ et „Weld-on-cone“ peuvent être montés aussi sur les chariots de la série K.
- Positionnement et verrouillage puissant entre le chariot et le conteneur (Twistlock) ou seulement positionnement (Weld-oncone).
- Convient à tous les Conteneurs ISO.
- La version "Weld-on-Cone" comprend 2 plateaux tournants et/ou 2 cassettes modifiée avec les adaptateurs non verrouillables, et barres de liaison (2,26 m) pour conteneurs ISO à la place des barres standards. Le chariot comprend également 2 barres de traction/direction avec anneau d'accrochage.
- Version verrouillable "Twistlock" avec 2 platines modifiées ou cassettes de châssis avec système "Twistlock" et des tirants prolongés, en deux pièces selon dimensions ISO (2,26 m, non réglable) au lieu de la norme des tirants standards. Les unités de direction en tandem sont livrées avec les barres de traction avec oeil de remorquage.



„Weld-on Cone“ System pour chariots série K. (Pour plus de détails techn. voir les pages 20-24)

Type	Type			JTLB 14 K WOC	JFB 14 K WOC
Hauteur de montage	Hoogte	h1	mm	110	110
Hauteur de montage	Hoogte	h2	mm	170	170
ISO-Longueur	ISO-maat	V	mm	2 260	2 260
Dimensions	Totaallengte/breedte	L1 x B1	mm	1 070 x 2 850	—
Num. de commande	Bestelnummer			12 121 085-WZ	08 141 085-WOC

Twistlocksystem für Lenk und Fahrwerke der G-Serie (technische Daten siehe S. 36-37, 39)

Twistlock system – please refer to Pag 36-37, 39 for technical details

Type	Type			JTL 20 G TL	JTLB 30 G TL	JFB 20 G TL	JFB 30 G TL
Hauteur de montage	Hoogte	h1	mm	215	215	215	215
Hauteur de montage	Hoogte	h2	mm	300	300	300	300
ISO-Longueur	ISO-maat	V	mm	2 260	2 260	2 260	2 260
Dimensions	Totaallengte/breedte	L1 x B1	mm	1 260 x 2 700	1 620 x 3 000	—	—
Num. de commande	Bestelnummer			12 202 140-TL	12 302 140-TL	10 202 140-TL	10 302 140-TL

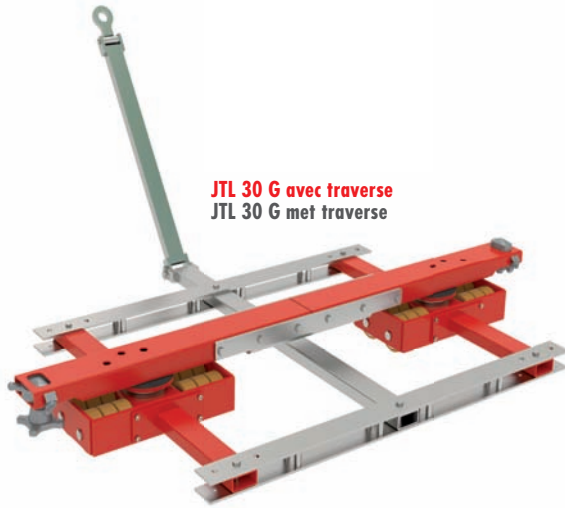
Twistlock / „Weld-on Cone“ voor containertransport tot 60 ton, bouwhoogte 170 mm en 300 mm

Omschrijving

- Veilig transport van containers.
- Lage bouwhoogte om containers dicht bij de grond te verplaatsen.
- Geborgde verbinding tussen de transportcassette en de containers (Twistlock) of alléén passend in de uitsparing (Weld-on Cone systeem).
- Passend op alle ISO-containers.
- "Weld-on Cone" inclusief 2 gemodificeerde draaiplateaus resp. volgcassettes met containeropname, niet te borgen, en verlengde 2-delige verbindingstangen (2,26 m) voor ISO-containers. De tandemstuurcassettes ontvangt u inclusief trekstang met oog.
- Borgbare "Twistlock" uitvoering inclusief 2 gemodificeerde draaiplateaus resp. volgcassettes met Twistlock containeropname, en verlengde 2-delige verbindingstangen (2,26 m) voor ISO-containers. De tandemstuurcassettes ontvangt u inclusief trekstang met oog.



"Weld-on Cone" systeem voor stuur en transportcassettes Serie K (technische data zie pag. 20-24)



JTL 30 G avec traverse
JTL 30 G met traverse



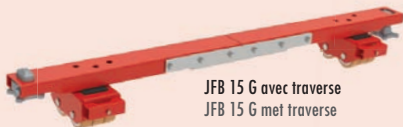
JFB 30 G avec traverse
JFB 30 G met traverse

Traverse conteneur

avec support Twistlock jusqu'à 60 t, hauteur 260 mm

Description

- Transport sécurisé des conteneurs ISO et des conteneurs spéciaux jusqu'à 60 t.
- Les conteneurs peuvent être déplacés avec une hauteur d'installation extrêmement basse.
- Convient à tous les conteneurs ISO.
- Version verrouillable "Twistlock" selon dimensions ISO (2,26 m, non réglable).
- Monté en deux pièces, pour une manipulation et un stockage faciles.
- En option, une barre de traction en trapèze peut être montée.
- La dimension de la traverse se situe dans le contour du conteneur.
- De la charge est fermement connectée au châssis et peut donc être complètement chargée.



JFB 15 G avec traverse
JFB 15 G met traverse



JLAe 15/30 G avec traverse
JLAe 15/30 G met traverse

Container traverse

met Twistlock-houder tot 60 t, hoogte 260 mm

Omschrijving

- Veilig transport van ISO-containers en speciale containers tot 60 t.
- Containers kunnen met een extreem lage installatiehoogte worden verplaatst.
- Geschikt voor alle ISO-containers.
- Vergrendelbare twistlock-versie naar ISO-afmeting 2,26 m (niet instelbaar)..
- Tweedelig gemonteerd, voor eenvoudige bediening en opslag.
- In optie kan een trapezium dissel worden gemonteerd.
- De afmeting van de traverse ligt binnen de contour van de container.
- De lading is stevig verbonden met het chassis en kan dus volledig worden geladen.



JKB 10 G avec traverse
JKB 10 G met traverse

Combinaisons possibles: Mogelijke combinaties:

Chariots dirigeable / Stuurbare transportcassettes	Chariots / Transportcassettes	Charge totale en kg / Totale belasting in kg
2 x JKB 4 K	1 x JFB 7 K	15.000
2 x JKB 6 K	1 x JFB 10 K	22.000
2 x JKB 7,5 K	1 x JFB 14 K	29.000
1 x JTLB 14 K	1 x JFB 14 K	28.000
2 x JKB 10 G	1 x JFB 20 G	40.000
2 x JKB 14 G	1 x JFB 30 G	58.000
2 x JLF 5	2 x JLF 5	20.000
1 x JLAe 15/30 G	1 x JFB 15 G	30.000
1 x JLAe 25/50 H	1 x JFB 25 G	50.000
1 x JTL 20 G	1 x JFB 20 G	40.000
1 x JTLB 30 G	1 x JFB 30 G	60.000



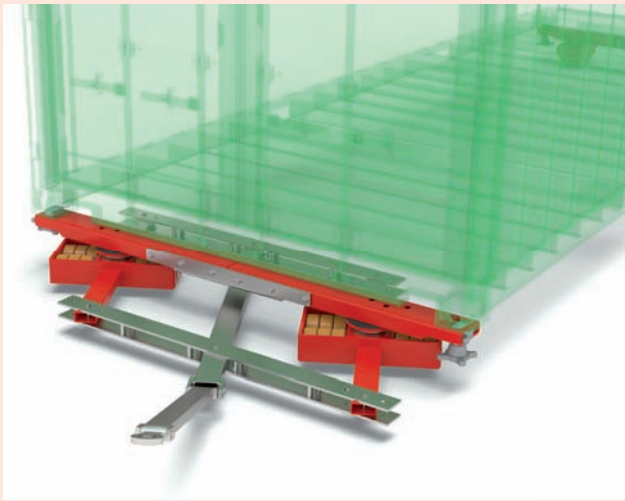
Traverse-conteneur individuelle
n° de commande 92 000 226-T1
Container-traverse enkel
Bestelnummer 92 000 226-T1



Traverse-conteneur avec poignée
n° de commande 92 000 226-T2
Container-traverse met trapeziumdissel
Bestelnummer 92 000 226-T2

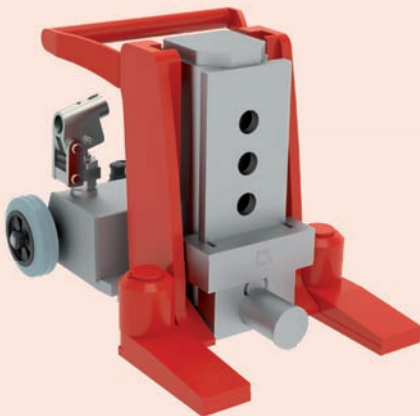
Traverse-conteneur

avec système Twistlock jusqu'à 60 t, hauteur 260 mm



Exemple: Traverse-conteneur adapté aux systèmes de direction tandem standard. La traverse est fermement raccordée aux platines par boulons et constitue ainsi une unité de transport sécurisée.

Lève-machine, exécution spéciale:



Lève-machine avec linguet spécial pour conteneurs: le linguet spécial s'adapte dans les coins du conteneur pour permettre un levage en toute sécurité des conteneurs ISO, peut également être installé ultérieurement. Disponible pour tous les lève-machines de la série JH-G plus et JHS 10 ku.

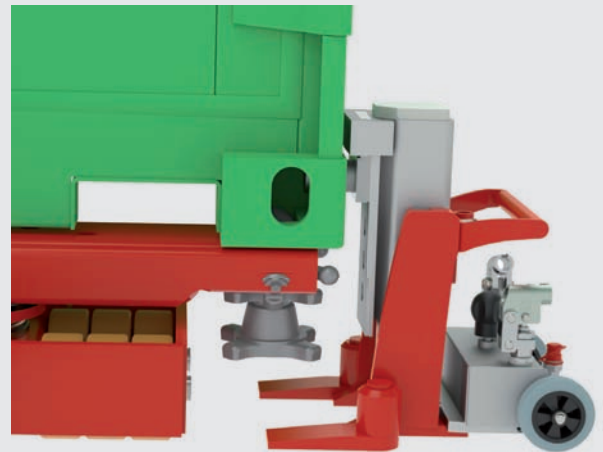
Container-traverse

met Twistlock systeem tot 60 t, hoogte 260 mm

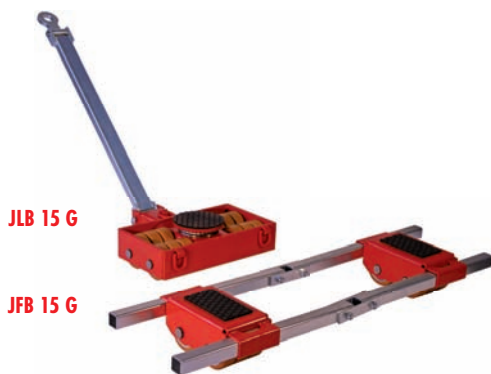


Voorbeeld: containertraverse geschikt voor standaard tandemstuurssystemen. De traverse wordt met de draaitafels adhv bouten stevig verbonden en vormt zo een beveiligde transporteenheid.

Machheffer, speciale uitvoering:



Machheffer met speciale hefklauw voor containers: deze speciale hefklauw past in de hoeken van de container voor het veilig heffen van ISO-containers, ook als uitbreiding. Beschikbaar voor alle machheffers van de serie JH-G plus en JHS 10 ku.



JLB 15 G

JFB 15 G



JLB 20 G

JFB 20 G

Chariots transporteurs série G professionnel pour charges jusqu'à 40 t, hauteur 180 mm

Disponible avec / Beschikbaar met:

Revêtement JUWATHAN® plus Moyeu aluminium
Aluminium kern met JUWATHAN® plus coating



pour tout type de sol
voor iedere vloer

Numéro de commande / Bestelnummer 95 050 047-V

► Voir page 44-45/1 pour des informations complémentaires sur les galets

Wagens series G professioneel

voor lasten tot 40 ton, hoogte 180 mm

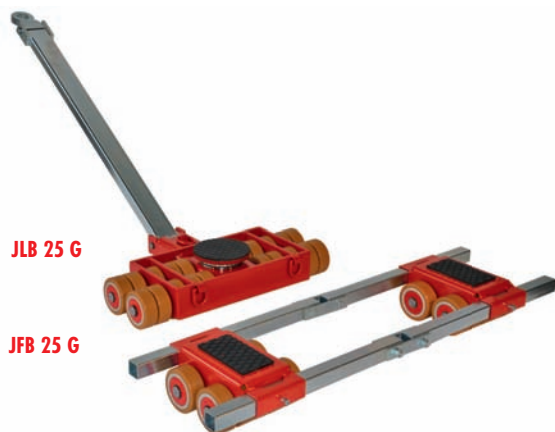


Chariots transporteur Serie G en actie

Stuurcassette van de G serie in actie

► De uitgebreide beschrijving van de wielen vindt u op Pag 44-45/1

Poids de la charge jusqu'à Type	Draaglast Type	30t		40t		
		JLB 15 G	JFB 15 G	JLB 20 G	JFB 20 G	
Capacité maximum	Maximale capaciteit	kg	15 000	2 x 7 500	20 000	2 x 10 000
Nombre de galets	Aantal wielen	Pièces / Stuks	12	12	16	16
Dimension des galets	Afmetingen wielen	Ø x l	mm	140 x 59	140 x 59	140 x 59
Hauteur de montage	Hoogte	mm	180	180	180	180
Surface d'appui par chariot	Afmetingen draaiplateau	E x F	mm	220 x 120		220 x 200
Dimensions rouleur	Afmetingen cassette	L2 x B2	mm	460 x 205		460 x 285
Barre de liaison avec articulation	Scharnierbare koppelstang	Long. / Lengte	mm	2 x 1 540		2 x 1 540
Rouleurs réglables de - à	Cassettes verstelbaar van - tot	G - H	mm	415-1 300		475-1 300
Surface d'appui du plateau tournant	Steenoppervlakte draaiplateau	Ø C	mm	215		215
Dimensions roleur	Afmetingen stuurcassette	L1 x B1	mm	565x610		565x741
Barre d'attelage avec oeil d'accrochage	Stuurstang met trekhoog	Long. / Lengte	mm	1 230		1 230
Poids avec JUWATHAN® plus	Gewicht JUWATHAN® plus	kg	90	82	96	88
Num. de commande avec JUWATHAN® plus		Bestelnummer met JUWATHAN® plus		09 152 140-V	10 152 140-V	09 202 140-V 10 202 140-V



Chariots transporteurs série G professionnel

Poids de transport jusqu'à 60 t, hauteur 180 mm

Description

- À partir de JLB 20, les cassettes pivotantes dans le châssis assurent une répartition uniforme de la pression sur toutes les roulettes et sur le sol. Pas besoin de système de compensation hydraulique complexe et coûteux.
- Les galets tandems donnent une remarquable facilité pour tourner, due à une réduction de la friction dans les virages. La résistance aux frottements, beaucoup plus faible, permet aux rouleurs arrière de suivre la bonne direction.
- Tous nos chariots de transports sont livrés prêts à être utilisés: le chariot directionnel est équipé d'un plateau tournant sur butée à billes et d'une barre d'attelage comme montré sur la photo. Le chariot réglable est constitué de deux rouleurs.

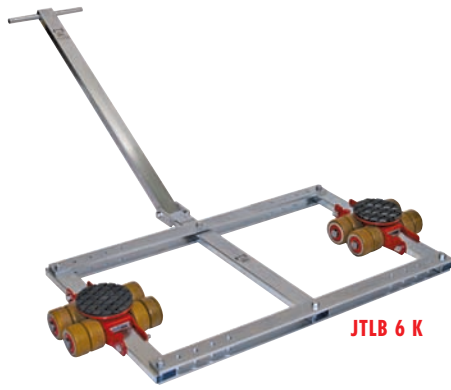
Wagens series G professioneel

voor lasten tot 60 ton, hoogte 180 mm

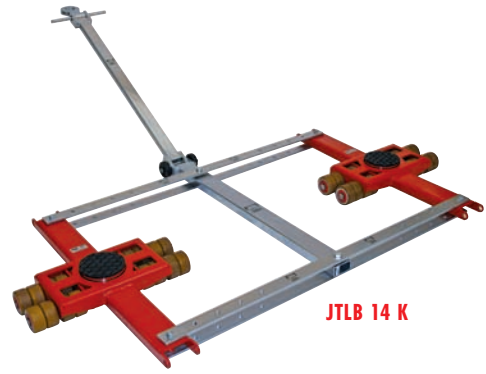
Omschrijving

- Vanaf de JLB 20, in het frame kantelbare cassettes en assen zorgen voor evenredige kracht overdracht over alle wielen op de vloer. Een ingewikkeld en duur hydraulisch compensatie systeem is niet nodig.
- Het gedeelde rollen ontwerp resulteert in beduidend gemakkelijker sturen en reduceert wrijvingskrachten in bochten. De veel lagere wrijvingsweerstand zorgt er voor dat de wagens van de achteras in een betere lijn volgen.
- Alle transport cassettes zijn gereed voor gebruik: De stuurbare transportcassettes zijn uitgevoerd met een kogellager ondersteund draaiplateau en een trekstang. De in de breedte instelbare transport cassettes bestaan uit twee rolwagens en verbindingstang.

Poids de la charge jusqu'à	Draaglast	50t		60t		
		JLB 25 G	JFB 25 G	JLB 30 G	JFB 30 G	
Type	Type					
Capacité maximum	Maximale capaciteit	kg	25 000	2 x 12 500	30 000	2 x 15 000
Nombre de galets	Aantal wielen	Pièces / Stuks	20	20	24	24
Dimension des galets	Afmetingen wielen	Ø x l	mm	140 x 59	140 x 59	140 x 59
Hauteur de montage	Hoogte	mm	180	180	180	180
Surface d'appui par chariot	Afmetingen draaiplateau	E x F	mm	220 x 120		220 x 200
Dimensions rouleur	Afmetingen cassette	L 2 x B 2	mm	460 x 330		460 x 400
Barre de liaison avec articulation	Scharnierbare koppelstang	Long. / Lengte	mm	2 x 1 540		2 x 1 540
Rouleurs réglables de - à	Cassettes instelbaar van - tot	G - H	mm	530 - 1 300		530 - 1 300
Surface d'appui du plateau tournant	Steenoppervlakte draaiplateau	Ø C	mm	215		215
Dimensions roleur	Afmetingen stuurcassette	L 1 x B 1	mm	590 x 890		565 x 995
Barre d'attelage avec oeil d'accrochage	Stuurstang met trekoog	Long. / Lengte	mm	1 480		1 480
Poids avec JUWathan® plus	Gewicht JUWathan® plus	kg	128	86	135	113
Num. de commande avec JUWathan® plus		Bestelnummer met JUWathan® plus	09 252 140-V	10 252 140-V	09 302 140-V	10 302 140-V2



JTLB 6 K



JTLB 14 K

Chariots transporteurs tandem série K Pour des charges jusqu'à 14 tonnes

Description

- Les chariots de transport tandem sont conçus pour des charges sans point d'appui central.
- Axes et circlips de sécurité galvanisés pour améliorer la protection anti-corrosion.
- Les galets tandems donnent une remarquable facilité pour tourner, due à une réduction de la friction dans les virages. La résistance aux frottements, beaucoup plus faible, permet aux rouleurs arrière de suivre la bonne direction.
- Prêts à être utilisés: 2 chariots directionnels interconnectés avec 2 barres de traction et 2 barres de liaison tandem.
- Polyvalent: peut être utilisé comme 2 chariots directionnels séparés, chacun avec une demi capacité de charge. Pas d'accessoire additionnel nécessaire.
- Non-marquage galets.

Disponible avec / Beschikbaar met:

Galet Professional JUWATHAN® plus sur moyeu aluminium
Professioneel wiel JUWATHAN® plus met aluminium kern



pour tout type de sol / voor alle vloeren
Numéro de commande / Bestelnummer
95 050 089-D

► Voir page 44-45/1 pour des informations complémentaires sur les galets

► De uitgebreide beschrijving van de wielen vindt u op Pag 44-45/1

Tandem transportcassettes series K

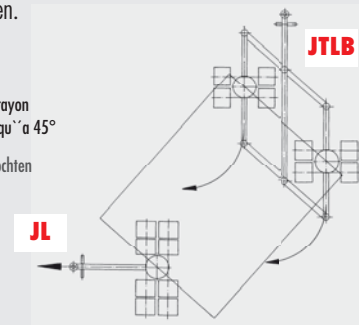
Voor lasten tot 14 ton, hoogte 110 mm

Omschrijving

- Tandem transport cassettes voor lasten waarbij geen gecentreerd draagpunt op de last aanwezig is.
- Gegalvaniseerde assen en borgringen voor verbeterde bescherming tegen roestvorming.
- Het gedeelde rollen ontwerp resulteert in beduidend gemakkelijker sturen door de gereduceerde wrijvingskrachten in bochten. De veel lagere wrijvingsweerstand zorgt er voor dat de wielen van de achteras in een betere lijn volgen.
- Gereed voor gebruik: 2 met elkaar verbonden stuurbare transport cassettes met 2 trekstangen en 2 tandem verbindingsstangen.
- Veelzijdig inzetbaar: Tevens bruikbaar als twee enkelwerkende transportcassettes, elk met de helft van de gecombineerde last capaciteit. Geen additionele toebehoren nodig.
- Non-marking steunwielen.

Exemple:
Pour des virages avec un petit rayon
Angle de braquage possible jusqu'à 45°

Voorbeeld: Voor korte radius bochten
Sturen mogelijk tot 45°



Poids de la charge jusqu'à	Draaglast		6 t	14 t
Type	Type		JTLB 6 K	JTLB 14 K
Capacité maximum	Maximale capaciteit	kg	6 000	14 000
Nombre de galets tandem	Aantal dubbel-wielen	Pièces / Stuks	8	16
Dimension des galets	Afmetingen wielen	Ø x l mm	85 x 85	85 x 85
Hauteur de montage	Hoogte	mm	110	110
Dimensions rouleur	Cassette afmetingen	L2 x B2 mm	600 x 280	1 000 x 590
Surface d'appui du plateau tournant	Steunoppervlakte draaiplateau	ØC mm	150	150
Barre de liaison	Breedte koppelstang	E mm	1 000	1 400
Réglables de - à*	Tandemstel verstelbaar van - tot*	mm	560-960	660-1 340
Réglages	Verstelbaarheid		5x	5x
Longueur / Largeur totale	Totaallengte en totaalbreedte	L1 x B1 mm	760 x 1 240	1 070 x 1 580
Barre d'attelage avec oeil d'accrochage	Stuurstang met trekoog	Long. / Lengte mm	990**	1 120
Poids avec Professional	Gewicht professional	kg	46	104
Num. de commande avec Professional	Bestelnummer met professional		12 061 085-D	12 121 085-D

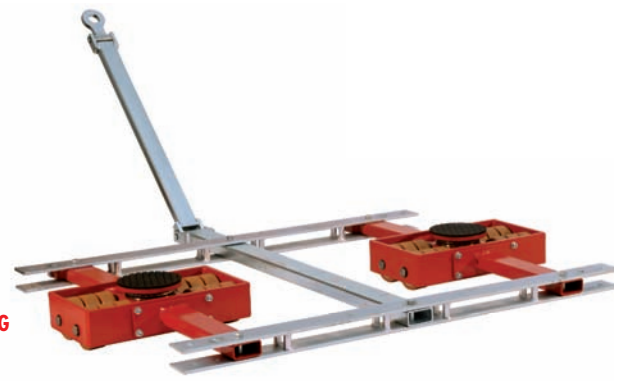
*autres longueurs disponibles **JTLB 6 sans œil de traction

*overige lengtes op aanvraag verkrijgbaar **JTLB 6 zonder trekoog

JTL 20 G



JTLB 30 G



Chariots transporteurs tandem série G

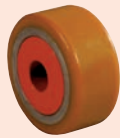
Pour des charges jusqu'à 30 tonnes, hauteur 180 mm

Description

- Les grands galets (Ø 140 mm x 59 mm) garantissent des conditions optimales de roulage même sur des sols rugueux et irréguliers.
- Ils permettent le passage en sécurité de petites bordures, de fentes dans les sols en ciment, ou de rails à ornière ou à gorge.
- Polyvalent: peut être utilisé comme 2 chariots directionnels séparés, chacun avec une demi capacité de charge. Pas d'accessoire additionnel nécessaire.
- Des solutions selon les besoins de nos clients peuvent être réalisées sur demande, avec des dimensions spécifiques.

Disponible avec/ Beschikbaar met:

Revêtement JUWATHAN® plus Moyeu aluminium
Aluminium kern met JUWATHAN® plus coating



pour tout type de sol
voor iedere soort vloer

Numéro de commande/Bestelnummer
95 050 047-V

► Voir page 44-45/1 pour des informations complémentaires sur les galets

Tandem cassettes Serie G Professional

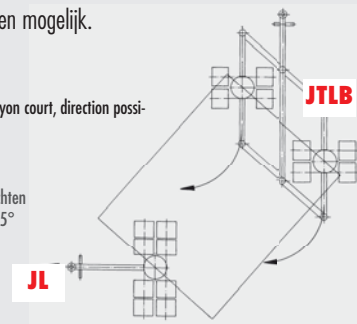
Transportlast tot 30 ton, bouwhoogte 180 mm

Omschrijving

- Grote rollen Ø 140 mm x 59 mm zorgen voor optimale rolegenschappen, zelfs op licht oneffen vloeren.
- Komt veilig over kleine randjes, scheuren in beton en verzonken rails.
- Veelzijdig inzetbaar: Tevens bruikbaar als twee enkelwerkende transport cassettes, elk met de helft van de gecombineerde last capaciteit. Geen additionele toebehoren nodig.
- Klantspecifieke oplossingen mogelijk.

Exemple:
pour les courbes à rayon court, direction possible jusqu'à 45°

Voorbeeld:
Voor korte radius bochten
Sturen mogelijk tot 45°



Accessoires: Traverse de conteneur avec système Twistlock, voir page 34-35
Toebehoren: container traverse met twistlock systeem, zie Pag 34-35

► De uitgebreide beschrijving van de wielen vindt u op Pag 44-45/1mation

Poids de la charge jusqu'à	Draaglast		20 t	30 t
Type	Type		JTL 20 G	JTLB 30 G
Capacité maximum	Maximale capaciteit	kg	20 000	30 000
Nombre de galets	Aantal wielen	Pièces / Stuks	16	24
Dimension des galets	Afmetingen wielen	Ø x l mm	140 x 59	140 x 59
Hauteur de montage	Hoogte	mm	180	180
Surface d'appui du plateau tournant	Steunoppervlakte draaiplateau	Ø C mm	170	215
Dimensions rouleur	Afmetingen stuurcassette	L 2 x B 2 mm	1 020 x 440	1 328 x 610
Largeur de la voie et de la barre de liaison*	Breedte koppelstang*	E mm	1 330	1 700
Réglables de - à	Tandem stuurcassette instelbaar van - tot	mm	900 - 1 230	1 270 - 1 600
Réglages	Verstelbaarheid		3 x	3 x
Longueur / Largeur totale	Totaallengte/breedte	L 1 x B 1 mm	1 260 x 1 670	1 620 x 2 200
Barre d'attelage avec oeil d'accrochage	Stuurstang met trekoog	Long. / Lengte mm	1 230	1 230
Poids avec JUWATHAN® plus	Gewicht JUWATHAN® plus	kg	168	283
Numéro de commande avec JUWATHAN® plus	Bestelnummer met JUWATHAN® plus		12 202 140-V	12 302 140-V2

*Autres longueurs sur demande

*andere lengtes leverbaar



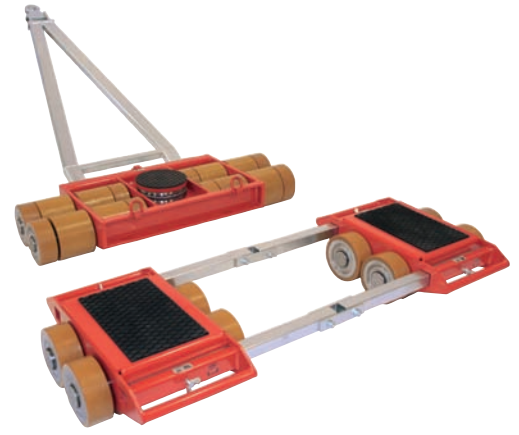
JLB 40 H

JFB 40 H



JLB 60 H

JFB 60 H

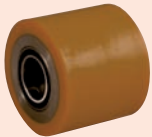


Chariots transporteurs série H

Pour des charges jusqu'à 120 tonnes, hauteur 230 mm

Disponible avec/Beschikbaar met:

Revêtement JUWATHAN® Moyeu acier
Stalen kern met JUWATHAN® coating

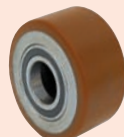


pour tout type de sol
voor iedere soort vloer

Numéro de commande/Bestelnummer
95 050 053-V

Disponible avec/Beschikbaar met:

Revêtement JUWATHAN® Moyeu acier
Stalen kern met JUWATHAN® coating



pour tout type de sol
voor iedere soort vloer

Numéro de commande/Bestelnummer
95 050 090-V

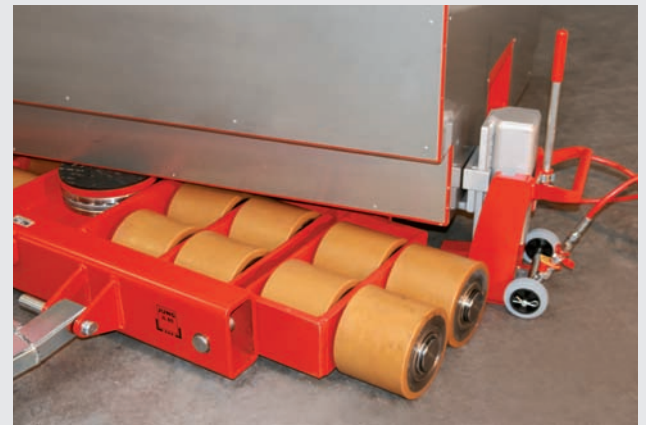
Galet supplémentaire uniquement pour JLB
/ JFB 60 H ou modèle à galets jumelés

Extra wielen alleen voor JLB/JFB 60 H of
bij uitvoering als dubbelwielen

► Voir page 44-45/1 pour des informations complémentaires sur les galets

Transportcassettes Serie H

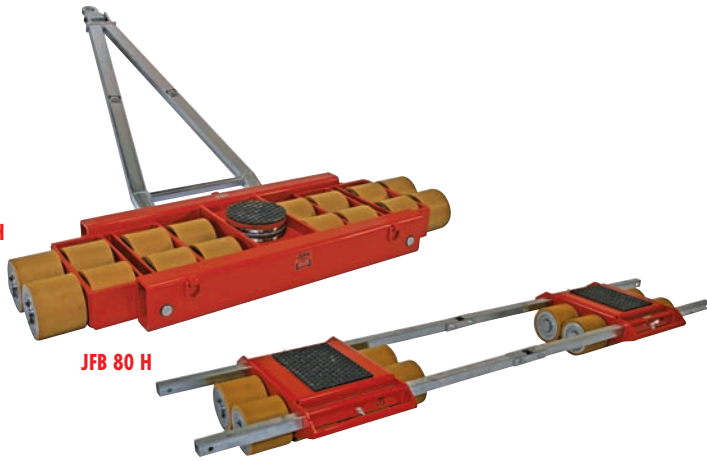
Transportlast tot 120 ton, bouwhoogte 230 mm



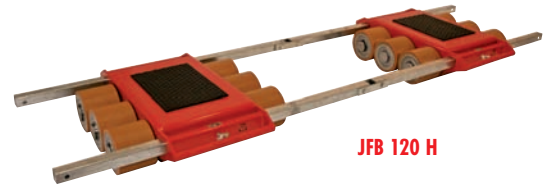
► De uitgebreide beschrijving van de wielen vindt u op Pag 44-45/1

Poids de la charge jusqu'à Type	Draaglast Type	80 t		120 t		
		JLB 40 H	JFB 40 H	JLB 60 H	JFB 60 H	
Capacité maximum	Maximale capaciteit	kg	40 000	2x20 000	60 000	2x30 000
Nombre de galets / galets tandem	Aantal wielen / dubbele wielen	Pièces/Stuks	8/16	8/16	8/8/24	8/8/24
Dimension des galets/galets tandem	Afmetingen wielen / dubbele wielen	Ø x l	mm	200x170 200x85	200x170 200x85	200x170 200x85
Hauteur de montage	Hoogte	mm	230	230	230	230
Surface d'appui par chariot	Afmetingen draaiplateau	E x F	mm	395 x 260		395 x 260
Dimensions rouleur	Afmetingen cassette	L2 x B 2	mm	740 x 395		740 x 580
Barre de liaison avec articulation	Scharnierbare koppelstang	Long /Lengte	mm	2 x 1 540		2 x 1 540
Rouleurs réglables de - à	Cassettes instelbaar van - tot	G - H	mm	585-1 155		585-1 155
Surface d'appui du plateau tournant	Steuoppervlakte draaiplateau	Ø C	mm	250		250
Dimensions rouleur	Afmetingen stuurcassette	L1 x B 1	mm	650 x 1 060		650 x 1 400
Barre d'attelage avec oeil d'accrochage	Stuurstang met trekoog	Long./Lengte	mm	1 590		1 590
Poids avec JUWATHAN®	Gewicht JUWATHAN®	kg	320	289	450	410
Numéro de commande avec JUWATHAN®	Bestelnummer met JUWATHAN®		09 400 200-H	10 400 200-H	09 600 200-H	10 600 200-H
avec JUWATHAN®-Dimension des galets	met JUWATHAN® Twin rollen		09 400 205-H	10 400 205-H	09 600 205-H	10 600 205-H

JL 80 H



JFB 80 H



JFB 120 H

Chariots transporteurs série H

Pour des charges jusqu'à 200 tonnes, hauteur 240 mm

Description

- Inégalier : Peu encombrant et léger avec un capacité maximum de charge très importante.
- Chariots transporteurs dirigeables avec cassettes pivotantes pour une meilleurs répartition de la charge sur les galets et le sol.
- Tous nos chariots de transports sont livrés prêts à être utilisés: le chariot directionnel est équipé d'un plateau tournant sur butée à billes et d'une barre d'attelage comme montré sur la photo. Le chariot réglable est constitué de deux rouleurs et d'une barre de liaison.
- Egalement disponible en version professionnelle avec double galets JUWathan: avec une largeur de galet divisée par deux et deux fois plus de galets, les mouvements de direction sont considérablement facilités et les forces de friction réduites dans les virages. La résistance au frottement beaucoup plus faible garantit également que les galets des chariots de transport JFB suivent une trajectoire encore plus correcte.

Transportcassettes Serie H

Last tot 200 t, bouwhoogte 240 mm

Omschrijving

- Ongeëvenaard: Klein en lichtgewicht transportcassettes voor extreem hoge capaciteiten.
- Stuurbare transportwagens met kantelbare cassettes voor een betere lastoverdracht over alle wielen op de vloer.
- Alle transportcassettes zijn gereed voor gebruik: De stuurbare transportcassettes is uitgevoerd met een kogellager ondersteund draaiplateau en een trekstang. De in de breedte afstelbare transport cassettes bestaan uit twee transportkaren en verbindingstang.
- Ook verkrijgbaar als professionele versie met dubbele JUWathan-rol: met gehalveerde rolbreedte en tweemaal het aantal rollen, worden stuurbewegingen aanzienlijk vergemakkelijkt en worden de wrijvingskrachten drastisch vermindert in bochten. De veel lagere wrijvingsweerstand zorgt er ook voor dat de wielen op de JFB transportcassettes een nog juistere koers volgen.

Poids de la charge jusqu'à	Draaglast	200 t				
		160 t		120 t		
Type	Type	JL 80 H	JFB 80 H	JFB 120 H		
Capacité maximum	Maximale capaciteit	kg	80 000	80 000	120 000	
Nombre de galets / galets tandem	Aantal wielen / dubbele wielen	Pièces / Stuks	16/32	16/32	24/48	
Dimension des galets / galets tandem	Afmetingen wielen / dubbele wielen	Ø x l	mm	200 x 170 200 x 85	200 x 170 200 x 85	
Hauteur de montage	Hoogte	mm	240	240	240	
Surface d'appui par chariot	Afmetingen draaiplateau	E x F	mm	400 x 260	440 x 300	
Dimensions rouleur	Afmetingen cassette	L 2 x B 2	mm	750 x 820	960 x 830	
Barre de liaison avec articulation	Scharnierbare koppelstang	Long. / Lengte	mm	2 x 3 000	2 x 3 000	
Rouleurs réglables de - à	Cassettes instelbaar van - tot	G - H	mm	830 - 2 530	830 - 2 530	
Surface d'appui du plateau tournant	Steunoppervlakte draaiplateau	Ø C	mm	250		
Dimensions rouleur	Afmetingen stuurcassette	L 1 x B 1	mm	820 x 1 900		
Barre d'attelage avec oeil d'accrochage	Stuurstang met trek oog	Long. / Lengte	mm	1 590		
Poids avec JUWathan®	Gewicht JUWathan®	kg		723	565	815
Num. de commande avec JUWathan®	Bestelnummer met JUWathan®		09 800 200-H	10 800 200-H	10 912 200-H	
avec JUWathan®-Doppelrolle	met JUWathan® twin rollen		09 800 205-H	10 800 205-H	10 912 205-H	



JRH 3

JLT 3



JLT 15

Accessoires pour les chariots élévateurs

Attelage pour chariot et Traverse directionnelle

Description

- **Attelage pour chariot**
pour pousser et tirer des charges. Comprend une chaîne d'arrimage à fixer au chariot élévateur. Convient à tous les chariots JUNG équipés d'un œillet de remorquage.
- Placez-le simplement sur la fourche du chariot élévateur, attachez-le avec une chaîne d'arrimage et partez.
- Force de traction de 3 tonnes.
- Convient aux manœuvres en avant et en arrière.
- Manœuvre facile.

- **Traverse directionnelle**
Pour manœuvrer de lourdes charges avec des transpalettes manuels ou des chariots élévateurs.
- Placez-le simplement sur les fourches d'un chariot élévateur ou d'un transpalette.
- Côtés inférieurs recouverts de caoutchouc gaufré antidérapant.
- Table tournante à roulement à billes avec caoutchouc gaufré antidérapant.
- Convient comme appareil à diriger jusqu'à 3 tonnes ou jusqu'à 15 tonnes.

Toebehoren voor vorkheftrucks

Trekhaak voor heftrucklepel & opzetstuk met draaiplateau

Omschrijving

- **Trekhaak voor heftrucklepel**
Om lasten te duwen en te trekken. Wordt geleverd incl. kettingspanner om aan de vorkheftruck te zekeren. Past op elke JUNG stuurcassette die uitgevoerd is met een trekhoog.
- Eenvoudig om de vorken van een vorkheftruck plaatsen en zekeren met de kettingspanner.
- 3 ton trekcapaciteit.
- In staat om lasten voorwaarts en achterwaarts te bewegen
- Eenvoudig manoeuvreerbaar.

- **Vorkheftruck draaiplateau**
Om zware lasten te verplaatsen met een vorkheftruck.
- Eenvoudig op de vorken van een vorkheftruck te plaatsen.
- Onderzijde voorzien van anti-slip rubber.
- Taatslager ondersteund draaiplateau met anti-slip rubber.
- Toepasbaar als stuurbare transportcassettes van 3 tot 15 ton.

Type	Type		JRH 3
Capacité de tirage	Duw / trek kracht	kg	3 000
Dimensions	Afmetingen	L x B x H	425 x 590 x 325
Boulons	Pendiameter	Ø	40
Pour fourches	Voor vorken	max.	90 x 170
Distance des fourches	Vorkafstand	min.	240
Poids	Gewicht	kg	37
Numéro de commande	Bestelnummer		13 303 000-B



L'aide à la manoeuvre JRH 3 en utilisation.
De trekhaak voor heftrucklepel JRH 3 in actie.

Type	Type		JLT 3	JLT 15
Capacité maximum	Maximale capaciteit	kg	3 000	15 000
Dimensions	Afmetingen	L x B x H	550 x 240 x 100	550 x 300 x 174
Surface d'appui du plateau tournant	Steunoppervlakte draaiplateau	Ø	150	250
Pour fourches	Voor vorken	max.	180	180
Distance des fourches	Vorkafstand	min.	200	200
Poids	Gewicht	kg	15	41
Numéro de commande	Bestelnummer		13 203 000-V	13 215 000-V



JGK-A



JGK-R

Accessoires pour les chariots élévateurs

l'aide à la manœuvre et la traverse directionnelle

Description

- **Set de pinces pour chariot élévateur, avec sangles** pour l'arrimage et la sécurisation.
- Sécuriser des charges précieuses et instables contre les glissades.
- Déplacer des charges à tête lourde plus en sécurité.
- Simplement attacher les pinces à élévateur à visser sur les fourches derrière la charge.
- Glisser les pinces à élévateur à œil sur les fourches et arrimer la charge pour un transport en sécurité.
- Chaque set est composé de 2 pinces à élévateur à visser, 2 pinces à élévateurs à œil et 2 sangles d'arrimage.



Sécurise les charges avec des pinces à élévateurs et sangles d'arrimage

Ladingbeveiliging met heftruckklemmen en trekbanden

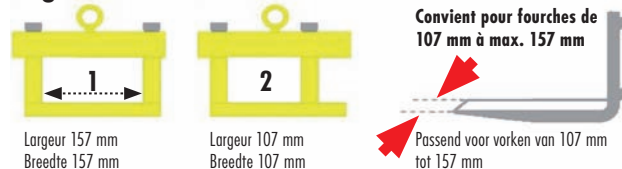
Toebehoren voor vorkheftrucks

Vorkklemmen

Omschrijving

- **Set Vorkklemmen met trekbanden** voor bevestiging en borging
- Borging van kostbare en onstabiele lasten tegen wegglijden.
- Verplaats topzware lasten veiliger.
- Bevestig eenvoudig de schroefbare steun aan de vorken achter de last.
- Schuif de sleufplaat over de punt van de vorken en trek de last er tussen vast voor een veilig transport.
- Elk set bestaat uit 2 schroefbare steunen, 2 sleufplaten en 2 trekbanden.

Réglable de Instelbare breedte



Réglable de Instelbare hoogte



Type	Type	JGK-A	JGK-R
Version	Versie	avec anneau PIVOTANT / met zwenkbare oogbouten	avec anneau FIXE / met vaste oogbouten
Caractéristiques	Kenmerken	tournant / draaiplateau	fixe / vast
Largeur des fourches	Breedte vorken	mm	107 - 157
Hauteur des fourches	Hoogte vorken	mm	30 - 50
Longueur des sangles d'arrimage	Lengte trekbanden	mm	5 000
Force de tension	Bind capaciteit	daN	400
Poids	Gewicht	kg	19
Numéro de commande	Bestelnummer	25 090 401-B	25 090 451-B



Série K
K-Serie

Série K Professional
K-Serie Professional

JKB
JKB

Série G
G-Serie

Série S
S-Serie

Série H
H-Serie

Série H
H-Serie

JUWATHAN® plus

JUWATHAN®

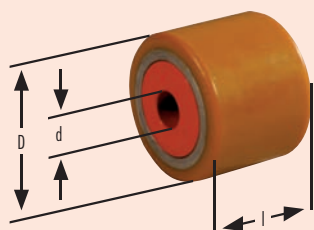
Galets robustes pour toutes les applications

Revêtement de haute qualité

Description

- Conception du galet JUWATHAN®: Le revêtement est moulé sur un moyeu en acier. Deux roulements à billes sont pressés dans le corps du moyeu.
- Conception du galet JUWATHAN® plus: Basé sur le galet JUWATHAN®, le nouveau galet JUWATHAN® plus a un nouveau revêtement amélioré à base de polyuréthane et un moyeu en aluminium. Nouveau: ces améliorations avec un procédé de fabrication perfectionné permettent une manipulation plus aisée. La résistance au roulement est réduite de plus de 30% et le poids de presque 35%.
- Conception du galet JUWATHAN® Professional: Ce galet a été développé sur une base JUWATHAN® plus. Ce sont deux galets côte à côte, en Tandem, qui donnent une plus grande capacité (2 x 2 roulements à billes) et permettent une grande réduction de la résistance au roulement. Tourner le chariot directionnel demande moins d'effort, car les galets peuvent tourner l'un contre l'autre avec comme résultat une moindre friction entre la surface et le galet. Cette moindre friction permet également aux rouleurs de l'arrière de mieux suivre la bonne trajectoire.

Dessin
Schets



Robuuste wielen voor elke toepassing

Hoge kwaliteit coatings

Omschrijving

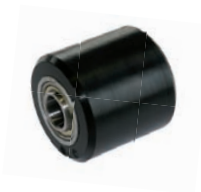
- JUWATHAN® wiel ontwerp: De coating is gegoten rond een stalen kern. Twee precisie kogellagers zijn in de stalen kern geperst.
- JUWATHAN® plus wiel ontwerp: Gebaseerd op JUWATHAN® wiel, heeft het nieuwe JUWATHAN® plus wiel een nieuw en verbeterd coating materiaal en een meer geavanceerde constructie. NIEUW: Een aluminium kern vervangt de stalen kern ten behoeve van gemakkelijkere hanteerbaarheid bij dezelfde sterkte. Een op polyurethaan gebaseerde voering is gevulcaniseerd rond de aluminium kern. Deze constructie reduceert de rolweerstand met meer dan 30% en het gewicht met bijna 35%.
- JUWATHAN® Professional: De Professional serie wielen is ontworpen gebaseerd op het JUWATHAN® plus wiel. Het zij-aan-zij dubbelrol systeem bewerkstelligt hogere last capaciteiten (2x 2 kogellagers) en veroorzaakt een sterk gedaalde wrijvingsweerstand. Het draaien van de stuurbare transportcassette vraagt minder kracht omdat de wielen tegen elkaar in kunnen draaien, resulterend in extreme reductie in de wrijving tussen het oppervlak en het wiel. De veel lagere wrijvingsweerstand bewerkstelligt ook dat de wielen op de achterste as beter volgt.

JUWATHAN® plus		Série K*/K-Serie*		Série K/K-Serie Professional*		JKB*		Série G*/G-Serie*	
Capacité	Maximale capaciteit	kg	750		875		375		1 250
Diamètre extérieur	Buitendiameter	D mm	85		85		85		140
Diamètre intérieur	Binnendiameter	d mm	25		25		25		35
Largeur	Rollengte	l mm	85		85		43		59
Poids	Gewicht	kg	0,85		1,05		0,5		1,85
Num. de commande avec JUWATHAN®		Bestelnummer met JUWATHAN®		95 050 057-V		95 050 089-D		95 050 131-V 95 050 047-V	

JUWATHAN®		Série S*/S-Serie*		Série H*/H-Serie*		Serie/Serie H*	
Capacité	Maximale capaciteit	kg	1 000		2 500		5 000
Diamètre extérieur	Buitendiameter	D mm	90		200		200
Diamètre intérieur	Binnendiameter	d mm	25		70		70
Largeur	Rollengte	l mm	60		83		170
Poids	Gewicht	kg	0,95		9,8		19,2
Num. de commande avec JUWATHAN®		Bestelnummer met JUWATHAN®		95 050 304-V		95 050 090-V 95 050 053-V	

*Nous accordons 5 ans de garantie sur nos galets JUWATHAN, sauf utilisation impropre ou usure normale.

*Wij verlenen 5 jaar garantie op de houdbaarheid van onze JUWATHAN® wielen met uitzondering van beschadigingen door onjuist gebruik, of door normale slijtage.



Série K
K-Serie



JKB R
JKB R



JKB
JKB

JUWAmid



Série K
K-Serie



Série S
S-Serie

Acier
Staal

Galets robustes pour toutes les applications

Revêtement de haute qualité

Description

- Conception des galets en acier: Le galet est fait d'un tube en acier étiré sans soudure. Deux roulements à billes de précision sont pressés dans le galet.
- Conception des galets JUWAmid: Le revêtement est moulé sur un moyeu en acier. Deux roulements à billes de précision sont pressés dans le moyeu.

Recommandations d'utilisation

Recommandé sur	Type de galet et revêtement		
	JUWathan® JUWathan® plus JUWathan® Professional	JUWAmid	Acier
Sol plans et propres	✓	✓	
Tous sols, même avec copeaux	✓		
Sols en mauvais état, rugueux			✓

Robuuste wielen voor elke toepassing

Hoge kwaliteit coatings

Omschrijving

- JUWAmid wiel ontwerp: Twee precisie kogellagers zijn in de stalen kern geperst.
- Stalen kern ontwerp: Het stalen huis is vervaardigd van een naadloze stalen buis. Twee kogellagers zijn in de kern geperst.

Aanbevolen te gebruiken

Aanbevolen te gebruiken voor	Roltype en coating		
	JUWathan® JUWathan® plus JUWathan® Professional	JUWAmid	Staal
Vlakke en schone vloeren	✓	✓	
Fabrieksvloeren met verontreinigingen, spanen en kleine vloeroneffenheden	✓		
Vloeren met grote oneffenheden en sterke vervuilingen			✓

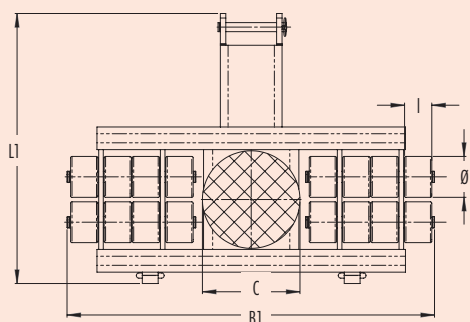
JUWAmid				JKB	JKB R	Série K / K-Serie
Capacité	Maximale capaciteit		kg	375 / 825	375 / 825	750 / 1 650
Diamètre extérieur	Buitendiameter	D	mm	85 / 3.3"	85 / 3.3"	85 / 3.3"
Diamètre intérieur	Binnendiameter	d	mm	25 / 1"	25 / 1"	25 / 1"
Largeur	Rollengte	l	mm	43 / 1.7"	43 / 1.7"	85 / 3.3"
Poids	Gewicht		kg	0,35 / 0.8	0,35 / 0.8	0,55 / 1.2
Numéro de commande	Bestelnummer			95 050 088-P	95 050 091-P	95 050 023-P

Acier		Staal		Série K / K-Serie		Série S / S-Serie	
Capacité	Maximale capaciteit		kg	750 / 1 650		1 000 / 2 200	
Diamètre extérieur	Buitendiameter	D	mm	85 / 3.3"		90 / 3.5"	
Diamètre intérieur	Binnendiameter	d	mm	25 / 1"		25 / 1"	
Largeur	Rollengte	l	mm	85 / 3.3"		60 / 2.4"	
Poids	Gewicht		kg	2,45 / 5.4		1,4 / 3.2	
Numéro de commande	Bestelnummer			95 050 043-S		95 050 305-S	

Chariots Série S
Transportcassettes Serie S

Dessin JLB 16 S
Schets JLB 16 S

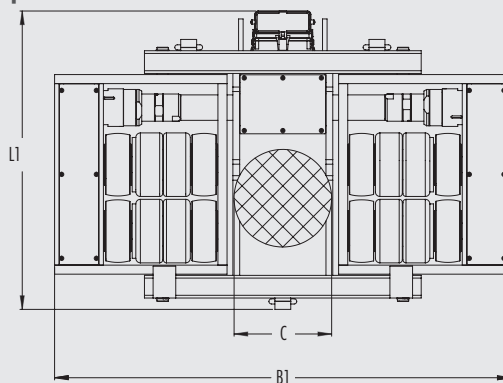
Page 26
Pag 26



Chariot Automoteur
Pneumatisch aangedreven
transportcassette

Dessin JLA-p 15/30 G
Schets JLA-p 15/30 G

Page 28
Pag 28



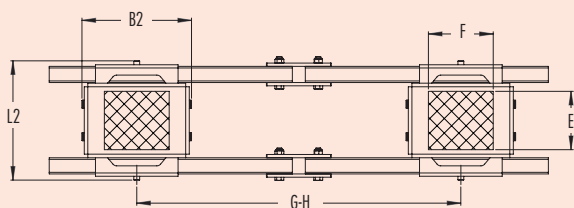
Dessin
Chariots transporteurs

Schetsen
Transportcassettes

Chariots Série S
Transportcassettes Serie S

Dessin JFB 16 S
Schets JFB 16 S

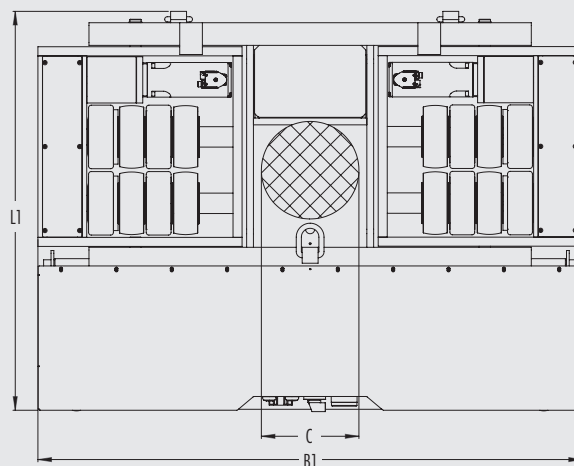
Page 26
Pag 26



Chariot électrique
Elektrisch aangedreven
transportcassette

Dessin JLA-e 15/30 G
Schets JLA-e 15/30 G

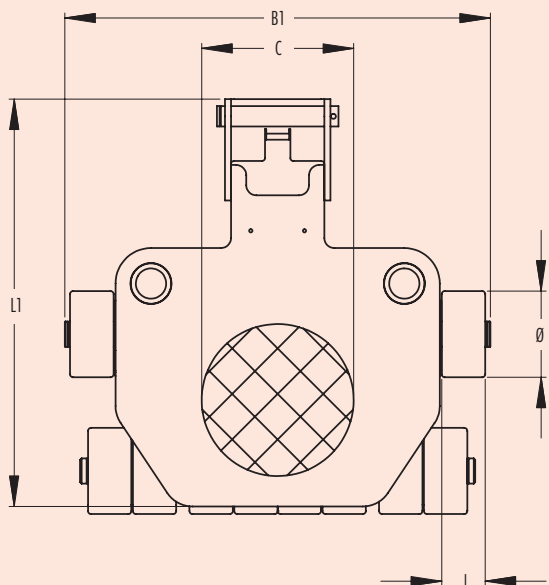
Page 30
Pag 30



Chariots Série M
Veelzijdig toepasbare
transportcassettes Serie M

Dessin JLF 5
Schets JLF 5

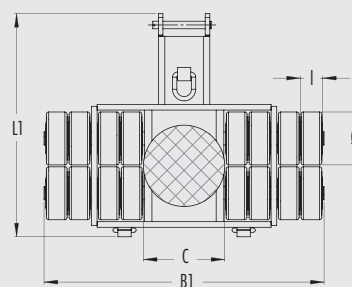
Page 24-25
Pag 24-25



Chariots Série G Professional
Transportcassettes Serie G

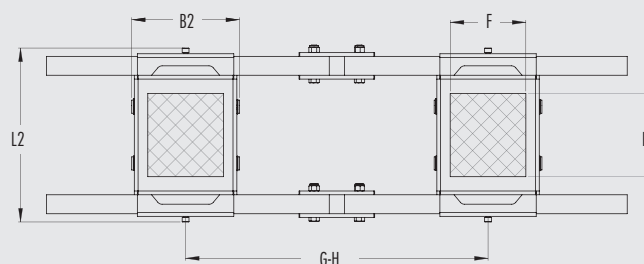
Dessin JLB 20 G
Schets JLB 20 G

Page 36
Pag 36



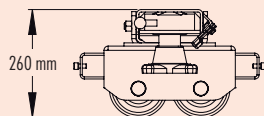
Dessin JFB 20 G
Schets JFB 20 G

Page 36
Pag 36



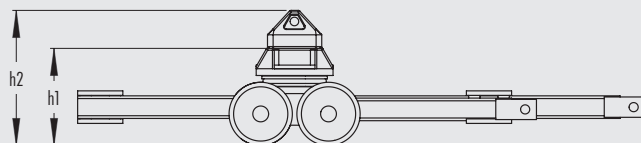
Traverse conteneur
Container traverse

Page 34-35
Pag 34-35



Twistlock / „Weld-on Cone“
Twistlock / „Weld-on Cone“

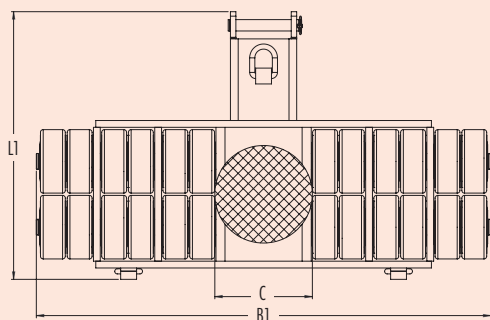
Page 33
Pag 33



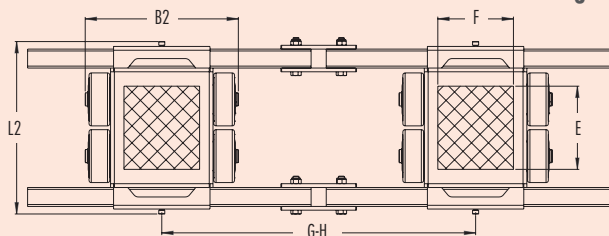
Dessin Chariots transporteurs

Chariots Série G Professional
Transportcassettes Serie G Professional

Dessin JL 30 G Page 36
Schets JL 30 G Pag 36



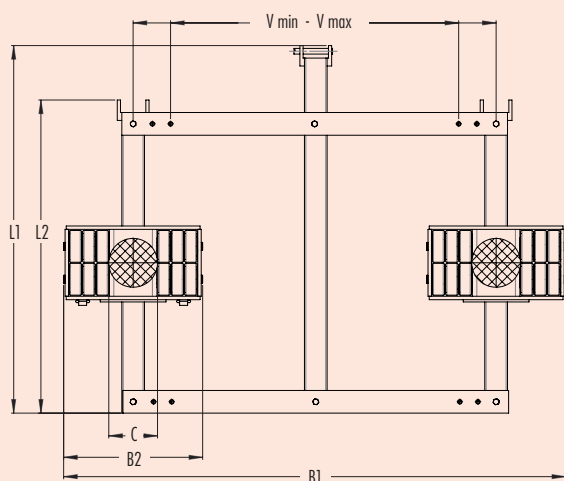
Dessin JFB 30 G Page 37
Schets JFB 30 G Pag 37



Chariots Série G Professional et Twistlock
Transportcassettes Serie G Professional en Twistlock

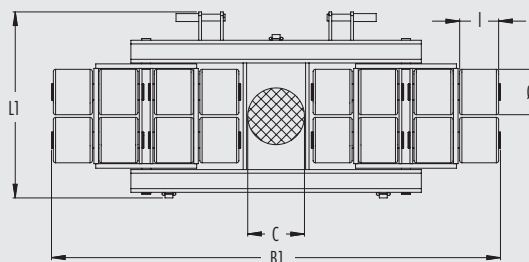
Page 33+39
Pag 33+39

Dessin JTLB 30 G Schets JTLB 30 G

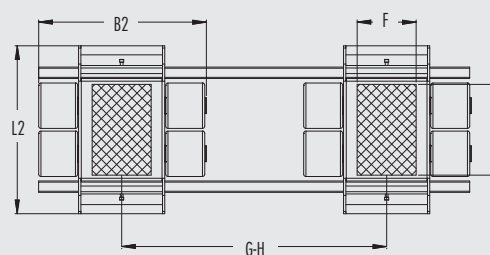


Chariots Série H
Transportcassettes Serie H

Dessin JL 80 H Page 40-41
Schets JL 80 H Pag 40-41

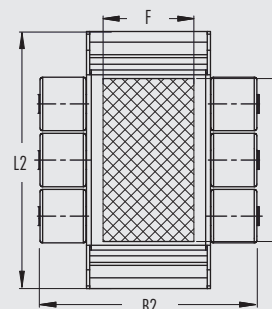


Dessin JFB 80 H Page 40-41
Schets JFB 80 H Pag 40-41



Dessin JFB 120 H Schets
JFB 120 H

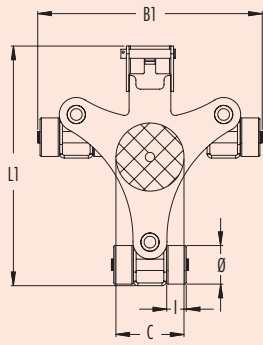
Page 41
Pag 41



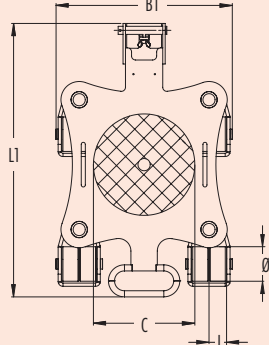
Chariots transporteurs rotatifs JKB
Stuurcassette JKB

Page 20
Pag 20

Dessin JKB 1,5 K Schets JKB 1,5 K



Dessin JKB 3 K Schets JKB 3 K

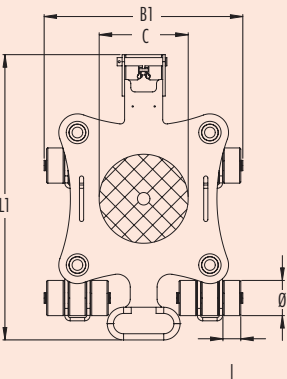


Dessin
Chariots transporteurs

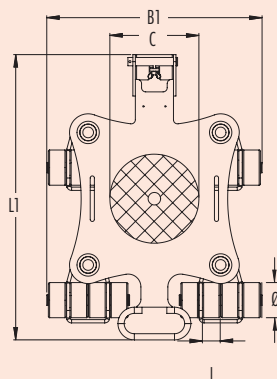
Chariots transporteurs rotatifs JKB
Stuurcassette JKB

Page 21
Pag 21

Dessin JKB 4 K Schets JKB 4 K



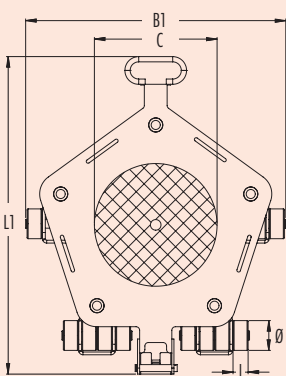
Dessin JKB 6 K Schets JKB 6 K



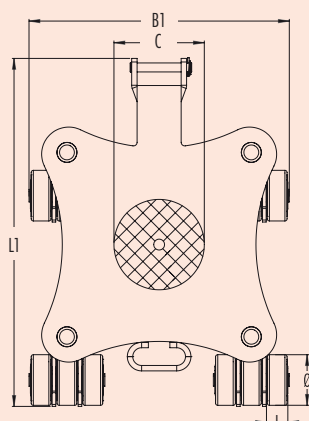
Chariots transporteurs rotatifs JKB
Stuurcassette JKB

Page 22-23
Pag 22-23

Dessin JKB 7,5 K Schets JKB 7,5 K

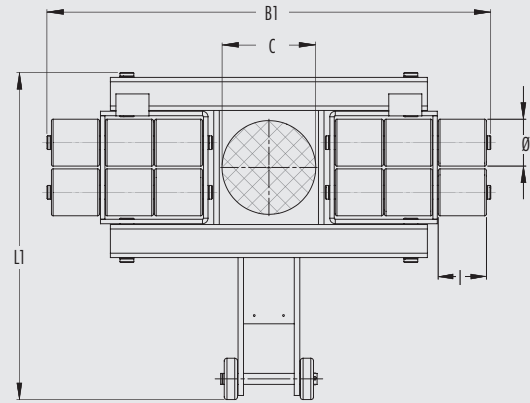


Dessin JKB 10 G Schets JKB 10 G

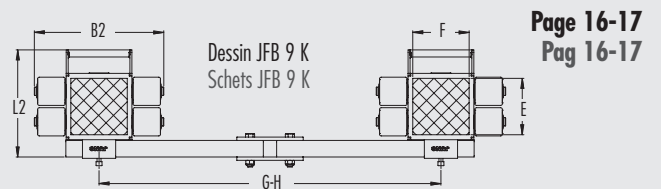


Chariots Série K
Transportcassettes Serie K

Dessin JL 9 K **Page 16-17**
Schets JL 9 K **Pag 16-17**

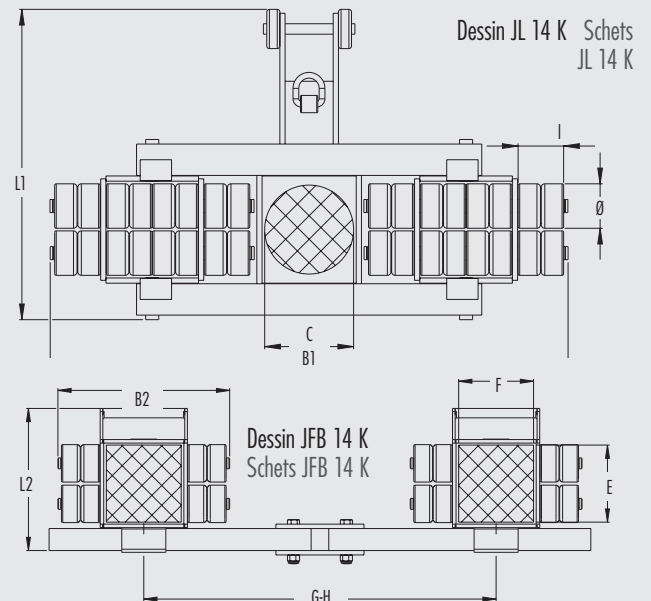


Schetsen
Transportcassettes



Chariots Série K Professional
Transportcassettes Serie K Professional

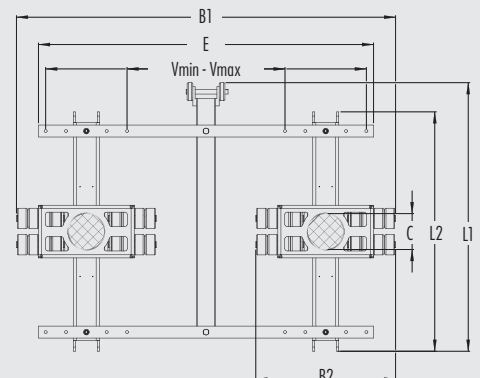
Page 18-19
Pag 18-19

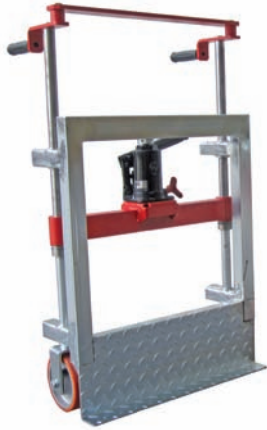


Chariots transporteurs tandem Série K et Weld-on Cone
Transportcassettes Serie K Professional en Weld-on Cone

Page 33-38
Pag 33-38

Dessin JTLB 14 K
Schets JTLB 14 K





JHT 18 S



JHT 18 S

Hydro-Transporteur



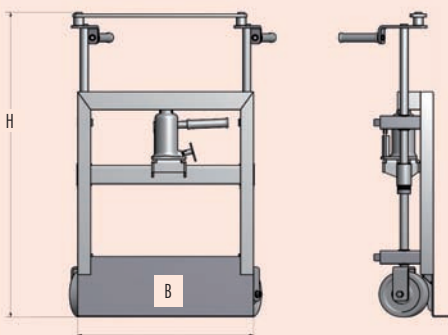
Pour des charges jusqu'à 3,8 tonnes

Description

- Les transporteurs hydrauliques sont simples et très sûrs à manipuler. Les deux moitiés de l'hydro-transporteur sont fixées latéralement avec la sangle de fixation sur l'appareil ou les marchandises à transporter (armoires, coffres-forts, machines, boîtiers, etc.), créant ainsi une unité de transport.
- Avec quelques mouvements de pompe sur les deux appareils de levage hydrauliques, la charge est levée et est prête à être conduite.
- La direction peut être effectuée par les barres de liaison supérieures de chaque unité, reliées aux grandes roues équipées de roulements à billes. Gardez toujours les roues parallèles dans le sens du déplacement. Ceci donne la résistance au roulement la plus favorable.
- Les deux moitiés d'hydro transporteur peuvent être transportées ensemble de manière compacte.
- Contenu de la livraison JHT 18 S: 2 moitiés de transport, 2 sangles d'arrimage (5m)
Contenu de la livraison JHT 30/38 S: 2 moitiés de transport, 1 sangle d'arrimage (5m)
- Grande hauteur de levage: 180 mm

Dessin JHT 18 S

Schets JHT 18 S



Hydro-Transporter



draaglasten tot 3,8 t

Omschrijving

- Hydraulische hefrolsets zijn ideaal voor het verplaatsen van bijvoorbeeld kasten, kluisen, kisten of machines. Ze zijn gemakkelijk in het gebruik. Eén hefrolset bestaat uit twee transportunits en een riem om de units onderling te verbinden. De transportunits worden aan beide zijden van de last bevestigd en verbonden met een riem.
- Door aan beide zijden het verrijdbare deel van de hefrolset op te pompen wordt de last opgetild en is het gereed om te verplaatsen.
- Sturen kan met de handgrepen van beide stuurstangen die de beide grote kogel gelagerde wielen steeds parallel in de rijrichting houden, wat de meest gunstige rolweerstand bewerkstelligd.
- Beide transportunits kunnen gemakkelijk samen worden getransporteerd.
- Scope of delivery JHT 18 S: 2 transport units, 2 connecting belts (5m)
Scope of delivery JHT 30 / 38 S: 2 transport units, 1 connecting belt (5m)
- Hoge hefhoogte: 180 mm



Les armoires, les coffres-forts, les machines et bien plus encore peuvent être transportés rapidement et facilement!
Kisten, kluisen of machines – snel en gemakkelijk te hanteren met de hydraulische hefrolset!

Poids de la charge jusqu'à	Draaglast		1,8 t	3 t	3,8 t
Type	Type		JHT 18 S	JHT 30 S	JHT 38 S
Capacité	Maximale capaciteit	kg	1800	3000	3800
Course	Slag	mm	180	180	180
Hauteur de montage	Hoogte	H	1005	950	1000
Long.	Lengte	B	540	585	640
Longueur de la ceinture	Riemplengte	mm	5000	5000	5000
Galets Ø	Wieldiameter Ø	mm	150	200	200
Poids	Gewicht	kg	78	80	110
Numéro de commande	Bestelnummer		30 180 002-H	30 300 001-H	30 350 002-H

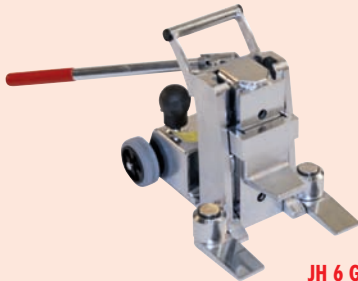
Produits en acier galvanisé

Fabrication sur demande

Description

- Pour une utilisation dans des environnements sensibles et devant être conformes à certains standards tels que les salles blanches.
- Donne une meilleure protection de surface contre les dégâts dus aux coups, évite les éclats de peinture.
- Améliore la protection contre la corrosion.
- Protection de surface, résistant aux solvants.

Exemples de produits - crics fabriqués sur demande



JH 6 G plus



JKB 3



JLB 6 K



JFB 6 K

Gegalvaniseerde stalen apparatuur en maatwerk ontwerpen gebaseerd op de standaard product-lijn

Omschrijving

- Geschikt voor gebruik in gevoelige omgevingen waar moet worden voldaan aan bepaalde voorwaarden, zoals bijvoorbeeld clean rooms.
- Betere oppervlakte bescherming bij stootschade (geen afspringen van de deklaag)
- Verbeterde bescherming tegen corrosie.
- Oppervlakte bescherming, oplosmiddelen resistent.

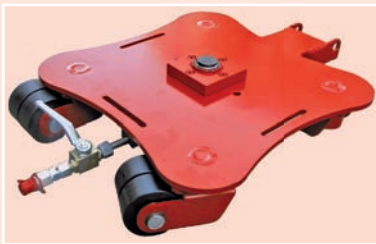
Voorbeelden van klantspecifieke ontwerpen - machineheffers en transportcassettes



Fabrication sur demande

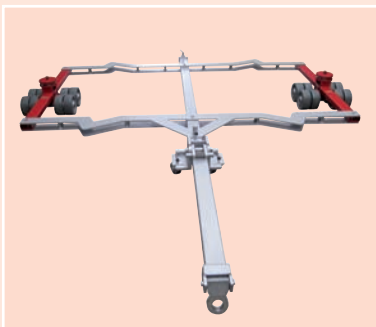
Basée sur la ligne de produits standards

Exemples de produits - chariots fabriqués sur demande



Chariot rotatif JKB avec levage intégré

JKB met hefinrichting



Chariot spécial JTL 15

JTL 15 Speciale tandem transportcassette



Chariot spécial JTL 15

JTL 15 Speciale tandem transportcassette



Chariot avec levage intégré pour charge jusqu'à 30 tonnes

Cassette met hefinrichting tot 30 ton

Klantspecifieke ontwerpen

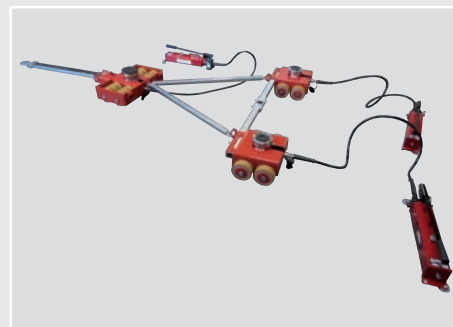
Gebaseerd op de standard productie lijn

Klantspecifieke ontwerpen gebaseerd op transportcassettes



Chariot spécial Tandem JTLB 6 K

Speciale tandem transportcassette JTLB 6 K



Chariot JLB 15 G et JFB 15 G avec levage intégré

Cassette JLB 15 G en JFB 15 G met hefinrichting



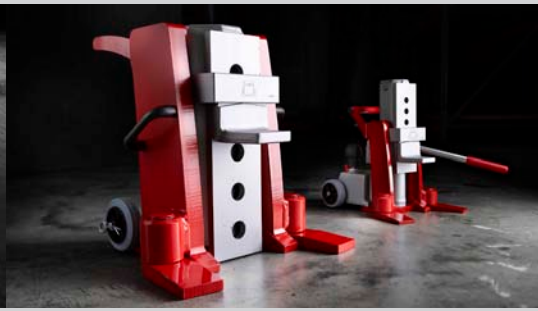
Chariot spécial/remorquage

Speciale cassette/sleepinrichting



Modèle spécial JLB 25 & JFB 25 G

Speciale uitvoering JLB 25 & JFB 25 G



NOTRE FORCE: PLUS D'IDÉES.. ONZE KRACHT: MEER IDEEËN

Conseils, ventes et service :
Advies, service en verkoop:



Notre logo et notre nom „JUNG“ sont déposés et enregistrés tant en Europe qu'aux Etats-Unis d'Amérique et China:
EU: logo no. 005878897, nom no. 005878806.
USA: logo reg. no. 3,713,850, nom reg. no. 3,697,526.
China: logo reg. no. 14081450A, nom reg. no.14081449A
Techniques contribuant à l'amélioration du fonctionnement et de la qualité.
Made in Germany 12.2019 Imprimé en Allemagne Nous nous réservons le droit de procéder à des transformations.

Ons logo en merknaam „JUNG“ zijn geregistreerde merknamen in de EU en US en China met reg.nummers:
EU: logo nummer 005878897, naam nummer 005878806
USA: logo nummer 3,713,850, naam nummer 3,697,526.
China: logo nummer 14081450A, naam nummer 14081449A.
Wij behouden ons het recht voor technische modificaties uit te voeren teneinde de werking en kwaliteit te verbeteren.
Made in Germany 12.2019 – Printed in Germany

www.jung-hebetechnik.de

